

NEWサイレントコワリクンシリーズ

サイレント コワリクン 諸元表

	OSC-35A (DUO)	OSC-70A	OSC-135A	OSC-200A	OSC-360A	OSC-500A	OSC-650V
質量	kg	280	650	1090	1790	3160	4800
全長 ①	mm	1245	1580	1930	2190	2700	3625
全高 ②	mm	705	960	1175	1410	1760	2210
最大開口幅 ③	mm	430	600	725	860	1105	1500
鉄筋カッター刃長 ④	mm	90	100	150	150	180	215
中央破砕力	kN	305	450	600	880	1000	1400
使用圧力	MPa	25	28	28	32	32	32
標準装備バルブ		増速バルブ					
取付ショベルクラス※	ton	3~5	6~9	10~16	18~25	30~45	40~100

●OSC-35Aは、3~5ton 2クラスを網羅するDUOモデルです。

電磁石付 マグネット コワリクン 諸元表

	OSC-200MA	OSC-200HMA	OSC-160GMA	OSC-250GMA
質量	kg	2140	2160	2220
全長 ①	mm	2055	2055	1925
全高 ②	mm	1560	1560	1555
最大開口幅 ③	mm	860	860	800
鉄筋カッター刃長 ④	mm	150	150	150
中央破砕力	kN	880	880	700
使用圧力	MPa	32	32	28
標準装備バルブ		増速バルブ		増速バルブ
取付ショベルクラス※	ton	18~25	18~25	18~25
マグネット吸着面⑤×⑥	mm	690×540	690×540	850×700
マグネット使用電圧	V	24	24	220
吸着質量	kg	95	130	245

●吸着質量は、かさ比重1.3の対象物を吸着したときの値を示しています。

●ショベルの型式・種類により、オルタネータの交換が必要になる場合があります。

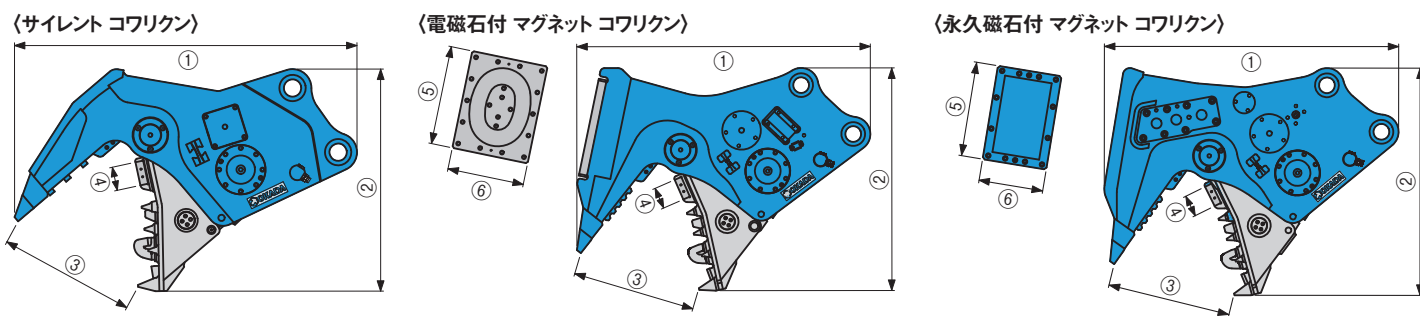
永久磁石付 マグネット コワリクン 諸元表

	OSC-135PA	OSC-200PA
質量	kg	1420
全長 ①	mm	1810
全高 ②	mm	1395
最大開口幅 ③	mm	720
鉄筋カッター刃長 ④	mm	150
中央破砕力	kN	600
使用圧力	MPa	28
標準装備バルブ		増速バルブ
取付ショベルクラス※	ton	11~16
マグネット吸着面⑤×⑥	mm	590×380
吸着質量	kg	48

●吸着質量は、かさ比重1.3の対象物を吸着したときの値を示しています。

磁石製品をご使用になる際には、「車両系建設機械運転技能講習修了証」(整地・運搬・積み込み及び掘削用)と(解体用)に加えて、「小型移動式クレーン運転技能講習修了証」の取得を推奨します。

■ 寸法図



※ 取り付けるショベルの機種によっては、表示しているクラスのショベルでも取り付かない場合がありますので、取り付けるショベルの機種・型式・仕様をご確認の上、ご相談ください。

- 正しく安全にお使いいただくために、ご使用前に必ず「取扱説明書」をよくお読み下さい。
- コワリクンを装着した3ton未満の建設機械の運転には、小型車両系建設機械(解体用)の特別教育を受ける必要があります。又、3ton以上の建設機械の運転には「車両系建設機械運転技能講習修了証」の(整地・運搬・積み込み及び掘削用)と(解体用)とが必要で。
- この仕様は、改良のために変更することがあります。
- このカタログに掲載した写真は、販売標準機と一部異なることがあります。

オカダ アイヨン 株式会社

www.aiyon.co.jp

本社営業部 〒552-0022 大阪府大阪市港区海岸通4丁目1番18号 TEL:06-6576-1273 FAX:06-6576-1516
 東京オフィス 〒100-0013 東京都千代田区豊が関3-2-6 東京倶楽部ビルディング13階 TEL:03-6268-8895 FAX:03-6268-8896
 東京 本店 〒175-0081 東京都板橋区新河岸2丁目8番25号 TEL:03-3975-2011 FAX:03-3979-3477
 関西 支店 〒552-0022 大阪府大阪市港区海岸通4丁目1番18号 TEL:06-6576-1261 FAX:06-6576-1260
 札幌営業所 〒001-0931 北海道札幌市北区新川西一条1丁目1番36号 TEL:011-766-2666 FAX:011-766-2665
 盛岡営業所 〒028-3621 岩手県紫波郡矢巾町大字宮沢第7地割10番 TEL:019-611-0080 FAX:019-611-0078
 仙台営業所 〒984-0002 宮城県仙台市若林区卸町東5丁目2番33号 TEL:022-288-8657 FAX:022-288-8689
 横浜営業所 〒224-0053 神奈川県横浜市都筑区池辺町3925 TEL:045-530-3044 FAX:045-530-3065
 中部営業所 〒503-0946 岐阜県大垣市浅中3丁目131番1号 TEL:0584-89-7650 FAX:0584-89-7665
 北陸営業所 〒921-8005 石川県金沢市間明町2丁目99番地 TEL:076-291-1301 FAX:076-291-1602
 広島営業所 〒738-0021 広島県廿日市市木材港北6番65号 TEL:0829-30-7892 FAX:0829-30-7836
 四国営業所 〒791-8042 愛媛県松山市南吉田町2051番1号 TEL:089-971-9791 FAX:089-971-9750
 九州営業所 〒816-0912 福岡県大野城市御笠川2丁目4番8号 TEL:092-503-3343 FAX:092-504-0092
 海外事業所 〒552-0022 大阪府大阪市港区海岸通4丁目1番18号 TEL:06-6576-1268 FAX:06-6576-1516

新登場!

オカダ アタッチメント グリース NLGI No.2

アタッチメント専用グリスが、オカダアイヨンから登場です。大切なアタッチメントだからこそ、アタッチメントにご褒美! 作業がより効率的になり、修理費用の軽減に一役買います。

油圧式コンクリート小割機

NEWサイレントコワリクンシリーズ



OKADA

for professional

油圧式コンクリート小割機

NEW サイレント コワリケンシリーズ

OKADA
for Professional



進化した機能で 快適破碎

優れた耐久性

各所に摩耗を防ぐ耐摩耗プレートをふんだんに使用。ロングライフを実現でき、メンテナンス費用を大幅に削減できます。

高性能の破碎歯

耐摩耗に優れた特殊合金の破碎歯は、シリンダー出力が無駄なく伝わり、且つコンクリートが速やかに排出されるウエッジ配列で、スムーズで安定した小割作業が行えます。

ハイグレードな作業性

オペレーターから破碎アーム先端が見やすいフレーム形状と、重心位置をさらにオペレーター側に近づけ、軽快な操作を可能にしました。

こだわりの開閉スピード

定評のある増速バルブを標準装備。「破碎力は強く、スピードは速く!」の要求を満たし、スピーディ&パワフルなコワリケンシリーズのスタンダードを樹立しました。

サイレント コワリケン

驚異の破壊力、ゆとりの開口幅!
鉄筋処理もスピーディなコンクリート小割機

- 破碎力アップに重点を置いた設計変更により、開口幅全域における大きな破碎が可能となりました。
- 開口幅はクラス最大級で、大きなガラ処理もつかみ作業も容易に行えます。



OSC-135A



OSC-200A



OSC-200MA



OSC-135PA



OSC-500A

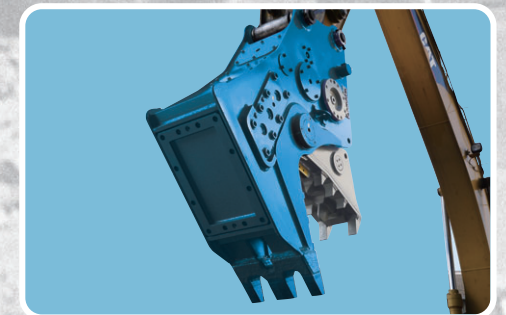


OSC-360A・500A



OSC-200HMA

※撮影用に吸着しています。



OSC-200PA

電磁石付マグネット コワリケン

コワリケンに電磁石をプラス
破碎力も磁力もダントツのパワー

- 当社独自の角型マグネットを、分割組み込み構造でコワリケンと一体化。強力な磁力で、ガラ付きの鉄筋も容易に回収できます。
- 磁石はフレームからはみ出ない機能的なフォルム、耐摩耗プレートで耐久性も抜群。
- 電源装置監視機能と故障箇所ランプ表示で、異常時に素早く対応。
- 220Vマグネットも特注でご用意しております。

永久磁石付マグネット コワリケン

コワリケンに永久磁石を内蔵
小割から鉄筋回収まで
効率的でスピーディーに!

- 強力な永久磁石採用で素早い鉄筋回収ができ、電気配線は不要。
- 圧碎機配管があれば、どのショベルでも取付可能。
- フットペダルで、簡単に磁石のON・OFFができます。