

大割破碎機

WACシリーズ

サイレントワールド アイオンクラッシャー

ターボ搭載

ターボ搭載でスピーディな開閉と耐久力に自信!!
ARTS旋回で自分の手のように操作可能!!

ARTS SILENT Series
Advanced Rotary
Technical System



オカダ アイオン 株式会社

ターボ搭載・ARTS旋回・クラス最大級の開口幅

WAC-1000SZ ARTS

ターボ搭載

オカダで独自開発した回転式の増圧器「ターボ」を搭載し、開閉スピードが飛躍的にアップ！オペレーターのストレスを軽減して、スムーズに作業できます。

クラス最大級の開口幅

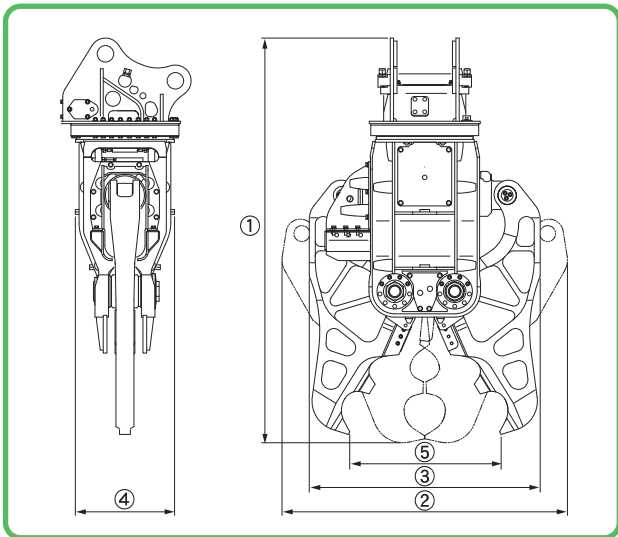
最大開口幅は1000mmとクラス最大級。効率的な解体作業が行えます。

特殊耐摩耗綱採用

先端破碎歯には特殊耐摩耗綱を使用していますので、強いパワーを長期間持続でき、メンテナンスコストの低減も出来ます。

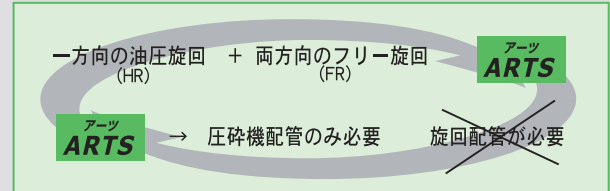
タイプを選べます。

旋回方式は**ARTS**旋回と油圧旋回(AHR)があります。



ニュー旋回方式「**ARTS**」とは

旋回用の配管や電気配線などを設けなくても今までの圧砕機配管(往復配管)だけで一方方向の油圧旋回と両方向のフリー旋回(当て回し)が可能になった、画期的な旋回方式です。



「**ARTS**」は簡単・便利な操作

ARTSの油圧旋回は、開いてペダルを踏み続ければ自動回転。好きな位置でペダルを放せば制止するので、高所での作業も効率的に行えます。

仕 様		WAC-1000SZ
質量	(kg)	2350
①全長	(mm)	2710
②全幅(閉口時)	(mm)	1905
③全幅(開口時)	(mm)	1540
④フレーム幅	(mm)	660
⑤最大開口幅	(mm)	1000
カッター刃長	(mm)	180
先端 破碎力	(kN)	976
中央 破碎力	(kN)	1445
使用圧力	(MPa)	22(リリーフバルブ内蔵)
開閉スピード(開口時)	(秒)	2.1(400ℓ/min時)
開閉スピード(閉口時)	(秒)	2.4(400ℓ/min時)
バルブ		ターボ標準装備
取付ショベルクラス	(ton)	18~25
(旧バケット容量表示クラス)	(m ³)	(0.7~0.9)

- ARTS旋回・油圧旋回(AHR)ともスペックは同じです。
- 取り付けるショベルの機種によっては、表示しているクラスのショベルでも取り付かない場合がありますので、取り付けるショベルの機種、型式、仕様をご確認の上、ご相談下さい。
- このカタログに掲載した仕様は、改良のため予告なく変更することがあります。
- このカタログに掲載した写真は、販売標準機と一部異なることがあります。

オカダ アイオン 株式会社 ホームページアドレス <http://www.aiyon.co.jp/>

大阪	☎552-0022	大阪市港区海岸通4-1-18	☎06-6576-1261	FAX.06-6576-1260
東京	☎175-0081	東京都板橋区新河岸2-8-25	☎03-3975-2011	FAX.03-3979-3477
札幌	☎063-0002	札幌市西区山の手2条1-4-22	☎011-631-8611	FAX.011-631-8780
盛岡	☎020-0832	岩手県盛岡市東見前4-5-4	☎019-638-2791	FAX.019-638-2755
仙台	☎984-0002	仙台市若林区御町東5-2-33	☎022-288-8657	FAX.022-288-8689
横浜	☎224-0054	横浜市都筑区佐江戸町306	☎045-937-2991	FAX.045-937-2995
中部	☎503-0946	岐阜県大垣市浅中3-131-1	☎0584-89-7650	FAX.0584-89-7665
北陸	☎921-8005	石川県金沢市間明町2-9-9	☎076-291-1301	FAX.076-291-1602
四国	☎791-8042	愛媛県松山市南吉田町2051-1	☎089-971-9791	FAX.089-971-9750
九州	☎816-0912	福岡県大野城市御笠川3-2-16	☎092-503-3343	FAX.092-504-0092
海外	☎552-0022	大阪市港区海岸通4-1-18	☎06-6576-1268	FAX.06-6576-1280