

# 木質系チップふるい機

## ユニバーサルロールスクリーン URS-4020

お好みの回転数に！

材料により  
傾斜角度調整  
可能

基礎工事無しで設置可能  
設置後の移動もカンタン！

特殊ゴム継手のため  
完全メンテナンスフリー  
ランニングコスト低減

水平回転式でチップの縦抜け・目詰まりが無く高品質の選別ができます。



オーバーサイズ  
50mm～

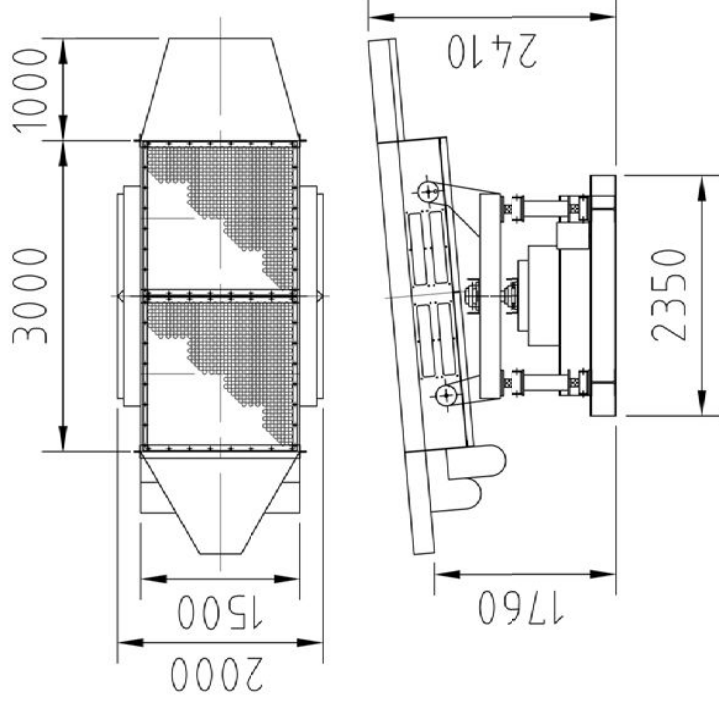
アンダーサイズ ～10mm

中間サイズ 10～50mm

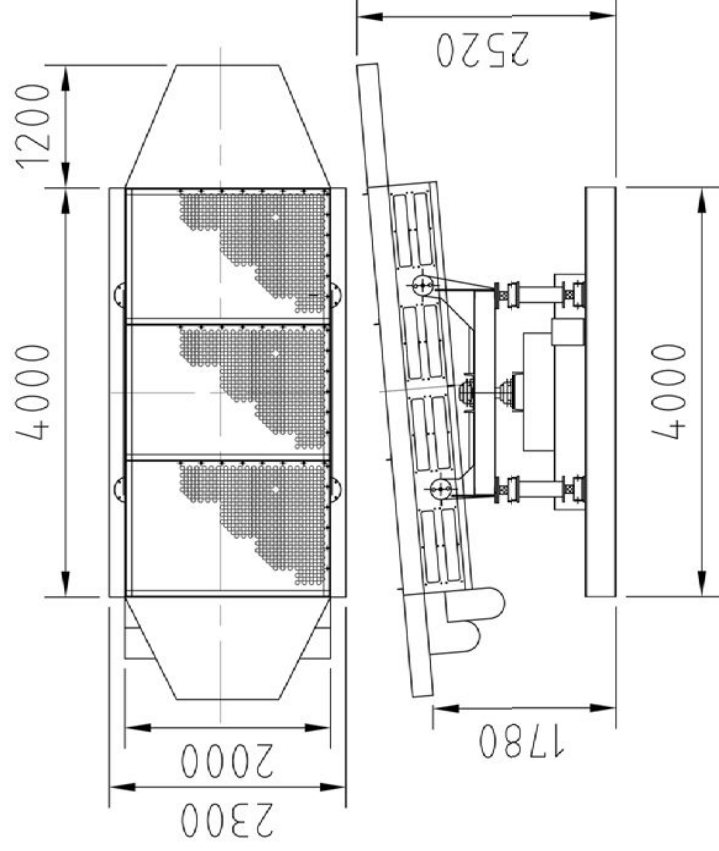


OKADA AIYON CORP.

URS-0510



URS-4020



型式	URS-0510		URS-4020	
質量	3800kg		4200kg	
スクリーン	W1500 x L3000mm 2段		W2000 x L4000mm 2段	
	O10~O60mm		O10~O60mm	
回転数	160rpm		160rpm	
駆動電力(200V)	3.7kw 6P		5.5kw 6P	
処理能力	40~75m <sup>3</sup> /h		70~130m <sup>3</sup> /h	

- ※1. 処理能力はスクリーンサイズ・対象物・含水比 等で大きく変わります。
- ※2. スクリーン形状はパンチングタイプが標準ですが、形状・サイズ等ご相談ください。
- ※3. この仕様は予告なく変更する場合があります。