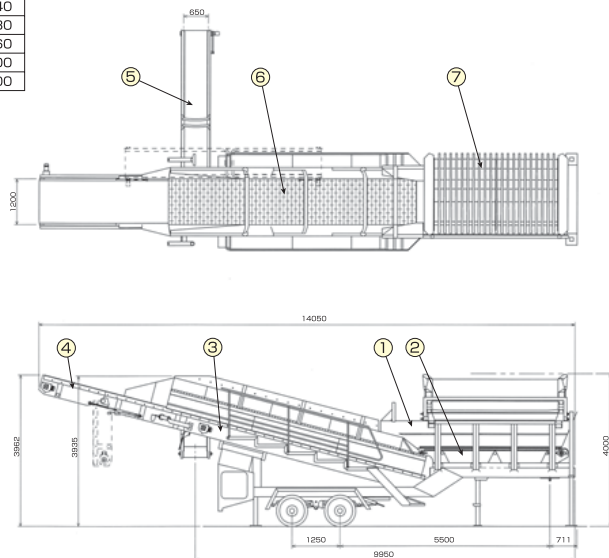


# RE-liner5700-2MA



外観図(単位:mm)

1	投入ホッパー	約3m <sup>3</sup>
2	投入コンベヤー	1200×3870
3	アンダーコンベヤー	1200×5840
4	オーバーコンベヤー	1200×3530
5	アンダー横出しコンベヤー	650×5160
6	スタースクリーン	1200×7000
7	パイプレーショングリスター	3300×2100



## 仕様

寸法	運転質量	15,960kg	駆動方式	全油圧式		
	作業時全長	14,050mm		タイヤ中心幅	1,260mm	
	作業時全幅	5,744mm		容量	燃料タンク	400L
	輸送時全長	12,700mm			作動油タンク	250L
	輸送時全幅	2,650mm		ベルト幅	投入コンベヤー	1,200mm
	全高	4,000mm			集積コンベヤー	1,200mm
タイヤ幅	2,500mm	アンダーコンベヤー	650mm			
エンジン	名称	Perkins	オーバーコンベヤー	1,200mm		
	出力	129kw (175PS) / 2,200rpm	排出高さ	排出コンベヤー(アンダー)	2,783mm	
	名称	CAT	排出コンベヤー(オーバー)	3,962mm		
出力	129kw (175PS) / 2,200rpm	処理能力	30~60m <sup>3</sup> /hr (投入量)			

## オカダアイオン株式会社

ホームページアドレス  
<http://www.aiyon.co.jp/>

本社 〒552-0022 大阪府大阪市港区海岸通4-1-18  
 大阪 〒552-0022 大阪府大阪市港区海岸通4-1-18 TEL.06-6576-1261 FAX.06-6576-1260  
 東京 〒175-0081 東京都板橋区新河岸2-8-25 TEL.03-3975-2011 FAX.03-3979-3477  
 札幌 〒001-0931 北海道札幌市北区新川西一栄1-1-36 TEL.011-766-2666 FAX.011-766-2665  
 盛岡 〒020-0832 岩手県盛岡市東見前4-5-4 TEL.019-638-2791 FAX.019-638-2755  
 仙台 〒984-0002 宮城県仙台市若林区卸町東5-2-33 TEL.022-288-8657 FAX.022-288-8689  
 横浜 〒224-0054 神奈川県横浜市都筑区佐江戸町306 TEL.045-937-2991 FAX.045-937-2995  
 中部 〒503-0946 岐阜県大垣市浅中3-131-1 TEL.0584-89-7650 FAX.0584-89-7665  
 名古屋 〒454-0921 愛知県名古屋市中川区中郷2-113 TEL.052-363-8187 FAX.0584-89-7665  
 北陸 〒921-8005 石川県金沢市簡明町2-9-9 TEL.076-291-1301 FAX.076-291-1602  
 四国 〒791-8042 愛媛県松山市南吉田町2051-1 TEL.089-971-9791 FAX.089-971-9750  
 九州 〒816-0912 福岡県大野城市御笠川13-2-16 TEL.092-503-3343 FAX.092-504-0092  
 海外 〒552-0022 大阪府大阪市港区海岸通4-1-18 TEL.06-6576-1268 FAX.06-6576-1280

お問い合わせは…

●カタログに記載した内容は、予告なく変更することがあります。 ●掲載写真は、販売仕様と一部異なる場合があります。



「資源リサイクル」

# Starscreen

## RE-liner5700-2MA



排出ガス対策型建設機械適合  
(第2次基準値)



Active  
Innovative  
Young  
Original  
Network

オカダアイオン株式会社



# 従来には無かった特殊機構を採用し、 一度に大量で高品質の選別が可能になりました!



スタースクリーンは従来のふるい機にはなかった特殊な機構で材料を分別し、大量に高品質のふるい分けが可能な装置です。スタースクリーンは星形形状になったゴム製のブレードがデッキ上にそろばんのように配置されており、そのデッキは投入部から排出部に向けて上向きに傾斜を持たせてフレームの上に置かれております。星形ブレードは軸がそれぞれチェーンで連結されており高速で回転します。投入された材料はデッキの端に徐々に落とされ、高速回転している星形ブレードで叩かれほぐされながら前方へ送られて行きます。星形ブレードと前方の星形ブレードの軸との間にはわずかな隙間（選別サイズ）がありその隙間を通る物だけが下の排出コンベアにふるわれて行き、オーバー分はそのままスタースクリーン上を前方に送られて行きます。

## 選別例

●写真は28mmスターで選別した場合の例です。



## 選別後



## 選別後



## RubberStar (特殊ゴム)

RubberStarが高速回転し材料を押し上げ  
ふるい分ける新機構!  
RubberStarは選べる3種類

### 10mmSTAR



←直径 220mm→

### 16mmSTAR



←直径 242mm→

### 28mmSTAR



←直径 304mm→

## Stardeck



選別部分はゴム製なので低騒音・低振動従来の機械では選別が困難だった、湿った材料や絡み付き易い繊維くすなども、容易に選別できます。RubberStarが材料を跳ね上げ材料に付着した土砂分も比較的きれいに落とします。

## 制御装置



操作は1カ所の操作パネルに集中されています。液晶モニターにより、各コンベアの回転速度の設定が容易に行え、各コンベアの運転は、1つのボタンで行えます。

## 標準装備



自動給脂装置  
自動給脂でメンテナンスを軽減



折畳み式オーバーサイズコンベア  
油圧昇降でセットも簡単



牽引バー トレーラーなしでも  
牽引バーで現場内も移動可能



パイプレーショングリズリー  
大きな材料を先に選別



Stardeckカバー  
取り外しができる飛散防止カバー



アルミディスタンスピース  
土砂の付着を軽減しメンテナンスも容易

## 輸送



トレーラー牽引方式

トレーラーを切り離し設置は6本の油圧ジャッキで設置します。前・中・後の油圧ジャッキは別々に稼働させることが出来ます。特に後ろのジャッキは左右も別々に稼働させることが出来るので、多少の歪みなら水平に設置することが容易に可能です。

## 自走式スタースクリーン



オプション