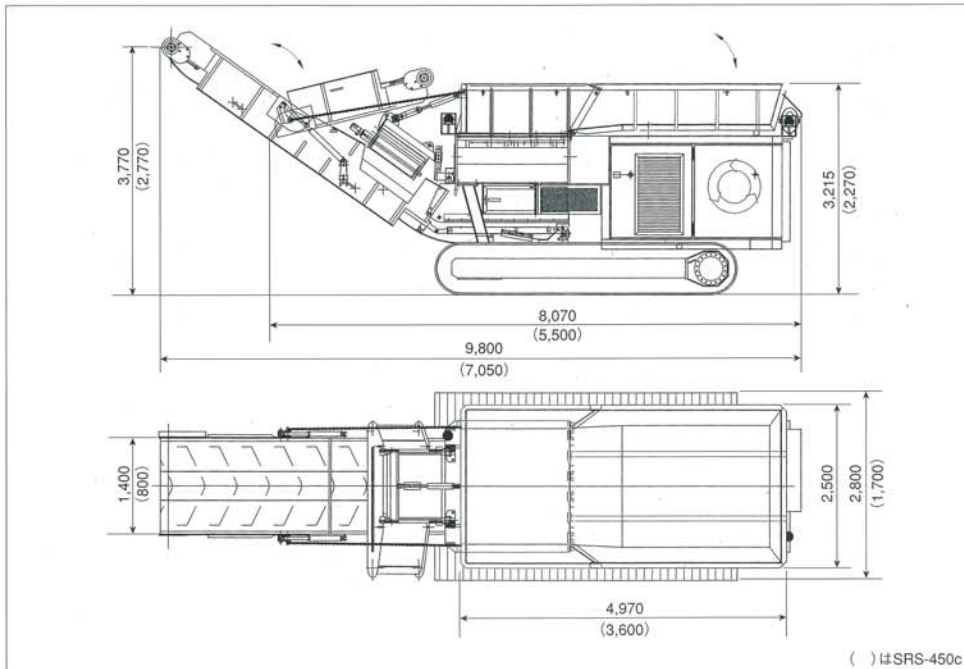


仕様

機種		SRS-750c	SRS-450c
質量		ca.25,160kg	ca.13,200kg
駆動方式	エンジン	CAT C 12	CAT 3054
	出力	max.298 kw(400ps)	max.90 kw(144ps)
破砕ロール	ロール径×長さ	670mm×1,800mm	450mm×1,540mm
	排出コンベア	コンベア幅	1,400mm
寸法	排出高さ	3,200mm~3,800mm	2,770mm
	全幅	2,800mm	1,700mm
	稼働時高さ	3,200mm~3,800mm	
	稼働時長さ	9,800mm	7,050mm
	移動時長さ	8,070mm	5,500mm

外形図



オカダ アイオン 株式会社

ホームページアドレス
http://www.aiyon.co.jp/

本社 ☎552-0022 大阪市港区海岸通4-1-18
 大阪 ☎552-0022 大阪市港区海岸通4-1-18 ☎06-6576-1261 [FAX.06-6576-1260]
 東京 ☎175-0081 東京都板橋区新河岸2-8-25 ☎03-3975-2011 [FAX.03-3979-3477]
 札幌 ☎001-0931 札幌市北区新川西1条1-1-36 ☎011-766-2666 [FAX.011-766-2665]
 盛岡 ☎020-0832 岩手県盛岡市東見前4-54 ☎019-638-2791 [FAX.019-638-2755]
 仙台 ☎984-0002 仙台市若林区卸町東5-2-33 ☎022-288-8657 [FAX.022-288-8689]
 横浜 ☎224-0054 横浜市中区築土佐江戸町306 ☎045-937-2991 [FAX.045-937-2995]
 中部 ☎503-0946 大垣市湊中3-131-1 ☎0584-89-7650 [FAX.0584-89-7665]
 名古屋 ☎454-0921 名古屋市中川区中郷2-113 ☎052-363-8187 [FAX.0584-89-7665]
 北陸 ☎921-8005 金沢市南明町2-9-9 ☎076-291-1301 [FAX.076-291-1602]
 四国 ☎791-8042 愛媛県松山市南吉田町2051-1 ☎089-971-9791 [FAX.089-971-9750]
 九州 ☎816-0912 福岡県大野城市御笠川3-2-16 ☎092-503-3343 [FAX.092-504-0092]
 海外 ☎552-0022 大阪市港区海岸通4-1-18 ☎06-6576-1268 [FAX.06-6576-1280]

(注意事項)
 ※正しく安全にお使いいただくために、ご使用前に必ず「取扱説明書」を
 よくお読みください。
 ※この仕様は、改良のために変更することがあります。
 ※このカタログに掲載した写真は、販売標準機と一部異なることがあります。

SRS-750c

Swiss Recycling System



広範囲の産業廃棄物対応 中低速回転 破砕機

BIG-BASS



金属類の付いた廃木材、根株、畳など極端に破砕しにくい物の
 処理に適した、頑丈かつシンプルな構造の最強マシン!!

オカダ アイオン 株式会社

BIG-BASS

最強の破砕機登場

破砕システム



- 長年の経験から生まれた独特な破砕ロール歯が噛み合いながら回転し、ホッパーに投入された原料を中に引き込み、破砕ロールにより引き裂かれ、破砕され、排出コンベアへ送られます。
- 一度の噛み込みで破砕が困難なもので、油圧がリリーフ設定圧に達した場合、油圧制御により破砕ロールは自動的に逆回転に切り替わり、破砕対象物を一旦外に出すことにより、破砕ロールの負荷をなくし、再び元の回転方向に切り替わり、破砕作業を続行します。
- 破砕ロールとベルコンのクリアランスが広い為、破砕物の停滞もなく、ベルトの異物落下時における損傷がほとんどありません。

リフトアップ式ホッパー

- 投入ホッパーが上がり破砕効率アップ



特徴

- 中低速回転破砕方式と独自の破砕歯形状で、パワフルでスピーディーな破砕が可能です。
- 破砕ロールは全油圧駆動で、正・逆転が自動制御の為、動力源に過剰な負担をかけず常に安定した破砕が行えます。
- 破砕ローターには耐摩耗性に優れた特殊鋼を使用しており、金属などの異物が混入した場合でも破砕歯の損傷は少なく抜群の耐久性を誇ります。又、破砕歯は溶接補修もしくは溶接交換が行え、ランニングコストが大幅に削減できます。
- 高速回転破砕機に比べ、低騒音、低振動、粉塵の発生も少なく、破砕物の飛散も少ない為、安全な作業が可能です。
- 破砕作業はリモコンにより、遠隔操作が可能です。

破砕ロール

- 金属、異物に強い独自の破砕歯形状



交換修理用カッターピース

- 溶接にて交換可能な為、経済的



ビックバス回送時



リモコン

- 投入オペレーター1人で全操作可能



ビックバスの活躍現場



1

解体廃材のチップ化プラントでの一次破砕及び金属除去(メリット)

- 高速回転式破砕機の異物混入によるトラブル防止
- 消耗品の延命
- 破砕効率アップ

2

焼却施設でのプラント投入前の粗破砕(メリット)

- 燃焼効率アップ
- 焼却灰の減量

3

伐採工事等における現場での粗破砕(メリット)

- 運搬コストの削減

操作パネル

- コンピューターによる完全自動制御



磁選機(マグネット)

- 廃材より分離された金属を強力除去



磁選機により除去された金属類

●処理能力

原料	処理量
解体廃材	60t/h 以下
根株	40t/h 以下
枝葉	50t/h 以下
パレット	50t/h 以下

※処理能力は廃材の大きさ、投入方法、作業環境等により異なります。