

永久磁石付コウリタンで鉄筋の回収率が大幅アップ!

# マグネットコウリタン

永久磁石タイプ

磁石ON・OFFはフットペダルで簡単に操作OK

わずらわしい電気配線は一切不要





# マグネットコワリクン

永久磁石タイプ

## コワリクン

増速バルブ標準装備

# +

## 永久磁石

強力な吸着力

現場に発生したつまみにくい鉄筋・鉄くず・鉄片を強力な磁力で吸着し、小割から鉄筋分離・鉄筋回収までの一連の作業をスピーディーに行え、コストダウンがはかれます。

### 1 強力な吸着力の希土類永久磁石内蔵

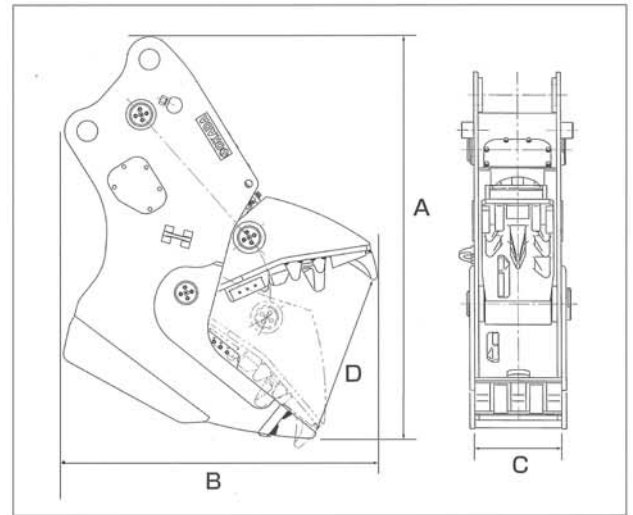
電磁式のようにわずらわしい電気配線が不要で、大容量バッテリーや専用の発電機は一切不要です。

### 2 ショベルの装着、手間いらず

圧碎機配管があれば、どのショベルにも取り付け可能。ショベルがあれば、マグネットコワリクンを現場に運ぶだけですぐ使えます。レンタルにも最適!

### 3 磁石のON・OFF簡単操作

圧碎機配管のフットペダルにより、吸着・釈放が簡単に行えます。マグネット作業不要時は、簡単に磁石だけをOFFにすることができます。



OSC-81PV 仕様表

	重量 (kg)	2035
A 全長 (mm)		2130
B 全高 (mm)		1665
C フレーム幅 (mm)		460
D 最大開口幅 (mm)		865
破砕力(中央部) (t)		80
使用圧力 (kg/cm <sup>2</sup> )		280(リリーフバルブ内蔵)
取付ショベル (m <sup>3</sup> )		0.7~0.9

〈注意事項〉

※ペースメーカー等の電子機器を装着した人は、本機に近づかないでください。  
 医療機器の正常な動作が損なわれる可能性があります。  
 ※正しく安全にお使いいただくために、ご使用前に必ず「取扱説明書」をよくお読みください。  
 ※この仕様は、改良のために変更することがあります。

## オカダ アイオン 株式会社

本社 ☎552-0022 大阪市港区海岸通4-1-18 ☎06-576-1273 (FAX.06-576-1276)  
 大阪本店 ☎552-0022 大阪市港区海岸通4-1-18 ☎06-576-1261 (FAX.06-576-1260)  
 東京本店 ☎175-0081 東京都板橋区新河岸2-8-25 ☎03-3975-2011 (FAX.03-3979-3477)  
 札幌営業所 ☎063-0002 札幌市西区山の手2条1-4-22 ☎011-631-8611 (FAX.011-631-8780)  
 盛岡営業所 ☎020-0832 岩手県盛岡市東見前4-5-4 ☎0196-38-2791 (FAX.0196-38-2755)  
 仙台営業所 ☎984-0002 仙台市若林区卸町東5-2-33 ☎022-288-8657 (FAX.022-288-8689)  
 横浜営業所 ☎224-0054 横浜市都筑区佐江戸町306 ☎045-937-2991 (FAX.045-937-2995)  
 中部営業所 ☎503-0946 大垣市浅中3-131-1 ☎0584-89-7650 (FAX.0584-89-7665)  
 北陸営業所 ☎921-8005 金沢市間明町2-9-9 ☎076-291-1301 (FAX.076-291-1602)  
 広島営業所 ☎731-0113 広島市安佐南区西原9-6-18 ☎082-871-1138 (FAX.082-871-1157)  
 四国営業所 ☎791-8042 愛媛県松山市南吉田町2051-1 ☎089-971-9791 (FAX.089-971-9750)  
 九州営業所 ☎816-0912 福岡県大野城市御笠川3-2-16 ☎092-503-3343 (FAX.092-504-0092)  
 海外事業所 ☎552-0022 大阪市港区海岸通4-1-18 ☎06-576-1268 (FAX.06-576-1280)