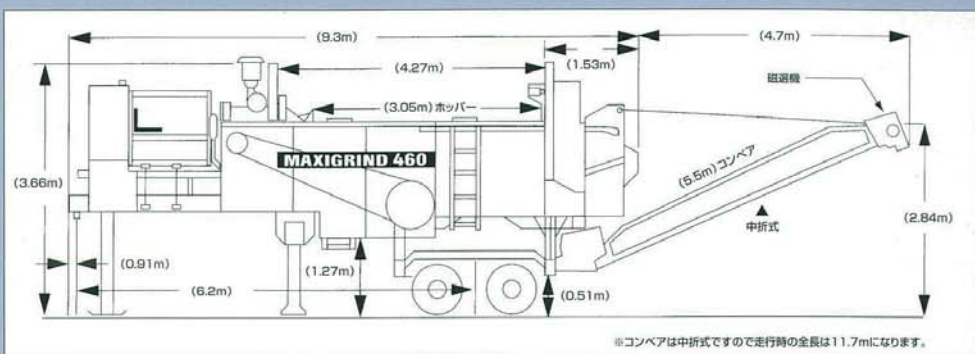


# MAXIGRIND

# 460

## マキシグラインド



※コンベアは中折式ですので走行時の全長は11.7mになります。

### 仕様

機種	マキシグラインド 460		
重量	19505 (kg)		
寸法	標準	13700 (mm)	〔折りたたみ式コンベア 幅1530 (mm)×長さ5500 (mm)〕
	オプション	11400 (mm)	〔固定式コンベア 幅1530 (mm)×長さ3700 (mm)〕
		15300 (mm)	〔固定式コンベア 幅1530 (mm)×長さ8200 (mm)〕
	全高	3660 (mm)	
全幅	2600 (mm)		
ホッパー寸法	長さ 3048 (mm) × 幅 1499 (mm) × 高さ 813 (mm)		
エンジン	型式	CAT 3406 4サイクルターボ付キディーゼルエンジン	
	出力	460 (PS)	
容量	燃料	379 ℓ	
	エンジンオイル	34 ℓ	

●石、コンクリート、金属製品は処理できません。

〈注意事項〉  
 ※正しく安全にお使いいただくために、ご使用前に必ず「取扱説明書」をよくお読みください。  
 ※この仕様は、改良のために変更することがあります。  
 ※このカタログに掲載した写真は、販売標準機と一部異なることがあります。  
 ※最新の内容については、ホームページをご覧ください。

**オカダ アイオン 株式会社** ホームページアドレス  
<http://www.aiyon.co.jp/>

本社 ☎552-0022 大阪市港区海岸通4-1-18 ☎06-6576-1273 (FAX.06-6576-1276)  
 大阪本店 ☎552-0022 大阪市港区海岸通4-1-18 ☎06-6576-1261 (FAX.06-6576-1260)  
 東京本店 ☎175-0081 東京都豊島区新河岸2-8-25 ☎03-3975-2011 (FAX.03-3979-3477)  
 札幌営業所 ☎063-0002 札幌市西区山の手2条1-4-22 ☎011-631-8611 (FAX.011-631-8780)  
 盛岡営業所 ☎020-0832 岩手県盛岡市東見前4-54 ☎019-838-2791 (FAX.019-838-2755)  
 仙台営業所 ☎984-0002 仙台市若林区卸町5-2-33 ☎022-288-8657 (FAX.022-288-8689)  
 横浜営業所 ☎224-0054 横浜市中区佐野306 ☎045-937-2991 (FAX.045-937-2995)  
 中部営業所 ☎503-0948 大垣市浅中3-131-1 ☎0584-89-7650 (FAX.0584-89-7665)  
 北陸営業所 ☎921-8005 金沢市簡明町2-9-9 ☎076-291-1301 (FAX.076-291-1602)  
 広島営業所 ☎731-0113 広島市安佐南区西原9-6-18 ☎082-871-1138 (FAX.082-871-1157)  
 四国営業所 ☎791-8042 愛媛県松山市南吉田町2051-1 ☎089-971-9791 (FAX.089-971-9750)  
 九州営業所 ☎816-0812 福岡県大野城市御笠川3-2-16 ☎092-503-3343 (FAX.092-504-0092)  
 海外事業所 ☎552-0022 大阪市港区海岸通4-1-18 ☎06-6576-1268 (FAX.06-6576-1280)

CAT.No.NS-17 (99.11.3K)

# MAXIGRIND 460



## 幅広い廃棄物の減容化・リサイクルに

### 移動式汎用破碎機

# マキシグラインド 460

THE MOST VERSATILE, PORTABLE MACHINE AVAILABLE.



マキシグラインドは幅広い種類の廃棄物を  
 大量に処理するために開発された  
 カッティングローター型破碎機です。

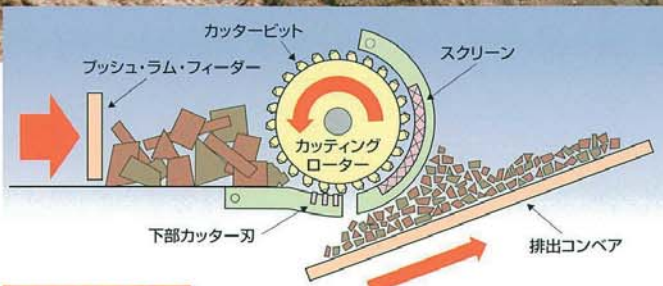
**オカダ アイオン 株式会社**



# MAXIGRIND 460

マキシグラインド 460

処理能力は材料の大きさ、スクリーンの種類によって変わります。



## 破碎システム

- 処理される廃材は、ホッパーに投入され、油圧式のブッシュラムフィーダーに押し入れ破碎室の中へ送り込まれます。
- 破碎物は、カッタービットと下部コンベアの cutter 刃により細かく破碎されスクリーンに送られます。
- スクリーンの穴の大きさに合った破碎物だけ排出されコンベアで送り出されていきます。

## 大量処理に適したブッシュラムフィーダー

廃材は油圧式のブッシュラムフィーダーにより、強制的にまた廃材に合った最適のスピードで、破碎室に押し込まれますので、大量に処理することができます。

## カッティングローター

カッティングローターは、ビットのついた4枚のローターセグメントで構成されており廃材の種類や破碎サイズに応じ、素早く交換することができます。また、カッタービットも破碎材料に応じたさまざまな種類を用意しております。

## 豊富なスクリーンサイズ

仕上がりサイズや用途に合わせさまざまなスクリーンサイズがあり、クイックチェンジシステムにより手早く交換できます。

## シールド式破碎室

破碎部は、投入口のトリプルカーテンと排出口のゴム製シールドによりガードされており、破碎物の外部への飛び散りを大幅に減少します。

## リリース システム

破碎できない異物が入りますとリリースシステムが働き、異物を自動的に外へ排出します。そのため、ビットやスクリーンが傷みにくくなっており、修理費用や時間のロスを大幅に減少します。

## 粉塵対策用散水装置

破碎室内の散水装置により、効率的にほこりを抑えることができます。

## 簡単な操作

操作はコード式のリモコンによって行なわれます。コードの長さは15mあり、オペレーターは自由な位置から操作することができます。またオプションとしてコードレスのリモコン装置も用意しております。

## 磁選機標準装備

ベルトコンベアの先端ローラーが磁選機になっており、釘などの鉄類は自動除去されます。



# 焼却からリサイクルへ

地球的な環境保護のためには、廃木材を再び資源として、活用することが必要です。

伐採工事・解体工事

- 伐採樹木 ● 解体廃木材
- 材木 ● パレット ● 切株
- 枕木 ● 抜根

- 専用ビット、セグメント、スクリーンに交換することにより、木質系以外の材料の粉砕も可能です。
- アスファルト ● レンガ ● ガラス
  - ペーパーロール ● 石膏ボード
  - 磁器 ● 乗用車タイヤ



上記写真はエンジンカバーをはずした状態です。

用途に応じた粒度に粉砕 (10mm ~ 150mm)

<b>コンポストシステム</b> 堆肥 土壌改良材	<b>パーティクルボード</b> 床パネル 家具	<b>製紙</b> 原料	<b>炭化システム</b> 融雪材 調湿剤 土壌改良剤	<b>骨材</b> 暗渠被覆材 チップ舗装	<b>家畜の敷料</b> 有機肥料	<b>燃料</b> ボイラー用燃料
---------------------------------	--------------------------------	-----------------	--------------------------------------	-----------------------------	----------------------	----------------------

## コンポストプロセス

- 1. 粉砕直後**  
廃木材をマキシグラインドで粉砕します。高速打撃粉砕されるため、チップは繊維状になります。
- 2. 散水後**  
湿度上昇をよくし、発酵を促進させるため2m前後に積みあげ散水します。
- 3. 熟成期間**  
高温発酵期間中、5~8回の切り返しを行い均質させます。
- 4. 熟成完了**  
(50℃程度に冷却)  
できあがり状態のコンポスト。おなじみの肥料、異物を取り除きより高品質のコンポストが完成します。

リサイクル  
原料化