

# 鉄筋の回収率UP



## 油圧式両端爪付リフティングマグネット

# ハイマグ UFO



オカダ アイヨン 株式会社

# ハイマグUFO

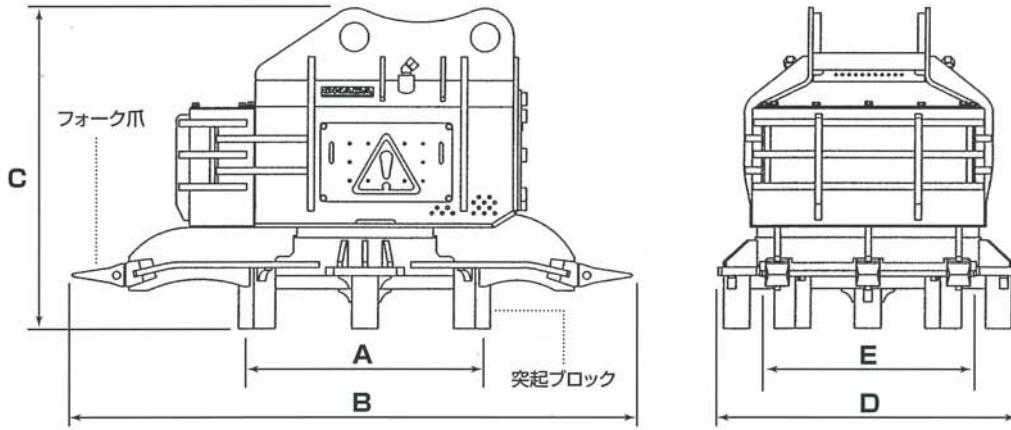
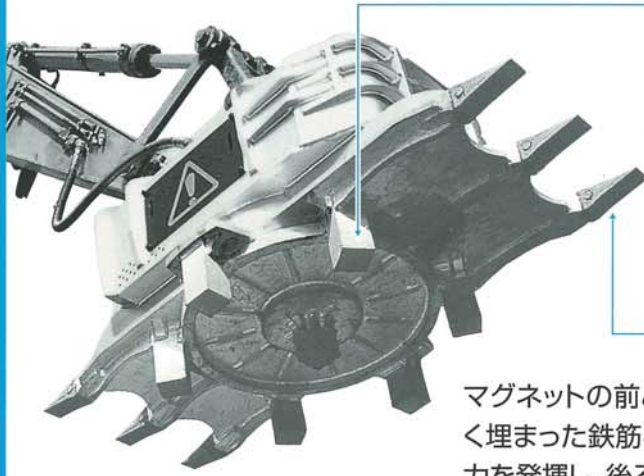
ハイマグUFOはガラ山をかき分け強力に鉄筋を吸着します。

## 突起ブロックで鉄筋を確実に吸着

この突起ブロックはマグネット本体と一体化していますのでペダルを踏むと同時に強力な磁力を発生します。山積みになったコンクリートガラや土砂、焼却灰などの中をブロックでかき混ぜますと中に埋もれていた鉄筋や鉄くずなどがこのブロックで強力に吸着され回収することができます。またコンクリート瘤がついた鉄筋も7個の突起ブロックで難なく吸着することができます。

## フォーク爪で深く埋まった鉄筋も回収

マグネットの前と後ろについているフォークはコンクリートガラをかき分け中に深く埋まった鉄筋を掘り起こしたり、丸めた鉄筋を突きさし移動させるのに抜群の威力を発揮し、後ろのフォークはオペレーターからも見やすく作業効率もアップします。



HM-71UF				吸引能力 (冷時)	吸引鉄片		吸引距離 (mm)
A	マグネット外形	(mm)	Φ900		丸鋼Φ20×200mm	490g	460
B	全長	(mm)	2130	丸鋼Φ10×100mm	61g	500	
C	全高	(mm)	1210	形鋼L50×50×400mm	1220g	510	
D	全幅	(mm)	1140	鋼板t20×□200	6240g	340	
E	爪幅	(mm)	825	六角ナットM20	56g	320	
	重量	(kg)	2120	ジュース空き缶	55g	550	

〈注意事項〉  
 ※ベースメーカー等の電子機器を装着した人は、本機に近づかないでください。  
 医療機器の正常な動作が損なわれる可能性があります。  
 ※正しく安全にお使いいただくために、ご使用前に必ず「取扱説明書」をよくお読みください。  
 ※この仕様は、改良のために変更することがあります。

## オカダ アイオン 株式会社

本社 ☎552-0022 大阪市港区海岸通4-1-18 ☎06-576-1273 (FAX.06-576-1276)  
 大阪本店 ☎552-0022 大阪市港区海岸通4-1-18 ☎06-576-1261 (FAX.06-576-1260)  
 東京本店 ☎175-0081 東京都板橋区新河岸2-8-25 ☎03-3975-2011 (FAX.03-3979-3477)  
 札幌営業所 ☎063-0002 札幌市西区山の手2条1-4-22 ☎011-631-8611 (FAX.011-631-8780)  
 盛岡営業所 ☎020-0832 岩手県盛岡市東見前4-5-4 ☎019-638-2791 (FAX.019-638-2755)  
 仙台営業所 ☎984-0002 仙台市若林区卸町東5-2-33 ☎022-288-8657 (FAX.022-288-8689)  
 横浜営業所 ☎224-0054 横浜市都筑区佐江戸町306 ☎045-937-2991 (FAX.045-937-2995)  
 中部営業所 ☎503-0946 大垣市浅中3-131-1 ☎0584-89-7650 (FAX.0584-89-7665)  
 北陸営業所 ☎921-8005 金沢市間明町2-9-9 ☎076-291-1301 (FAX.076-291-1602)  
 広島営業所 ☎731-0113 広島市安佐南区西原9-6-18 ☎082-871-1138 (FAX.082-871-1157)  
 四国営業所 ☎791-8042 愛媛県松山市南吉田町2051-1 ☎089-971-9791 (FAX.089-971-9750)  
 九州営業所 ☎816-0912 福岡県大野城市御笠川3-2-16 ☎092-503-3343 (FAX.092-504-0092)  
 海外事業所 ☎552-0022 大阪市港区海岸通4-1-18 ☎06-576-1268 (FAX.06-576-1280)