

強カリフティングマグネット

ハイマグ

あなたのショベルが改造なしで
マグネット専用機に変身

発電機
不要



(特許出願済)

マグネットに
油圧発電機内蔵

ブレーカー配管で
使用できます。



T型

1 マグネット本体に 発電機を内蔵

ブラケット内に油圧発電機、制御盤を内蔵しました。従来のリフティングマグネットのようにショベルを改造して発電機を組み込んだり、エンジン式発電機を搭載する必要はありません。

2 ブレーカー配管で使用できます

ショベルの油圧で発電しますので、油圧ブレーカーの配管がついていれば使用でき、わずらわしい電気配線も必要ありません。
(一部改造が必要なブレーカー配管もあります。)

3 ショベルの稼働率をアップします

必要な時にアタッチメントをハイマグに交換するだけで、マグネット専用機に早変わり。ショベルの稼働率が大幅にアップします。

4 強力なマグネット

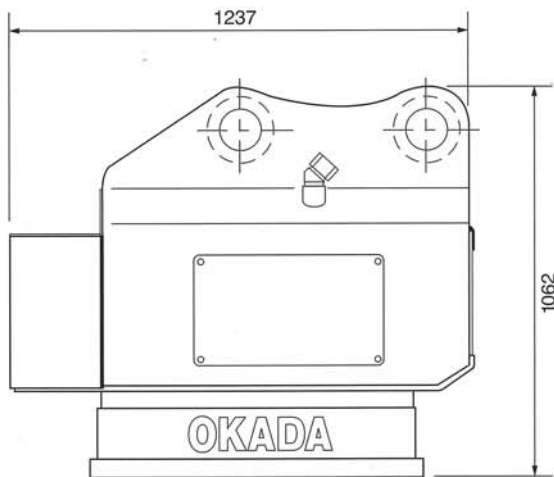
マグネットはハイマグ用に開発した強力な900φ、大きな吸着力を発揮します。

5 ツメ付T型(オプション)

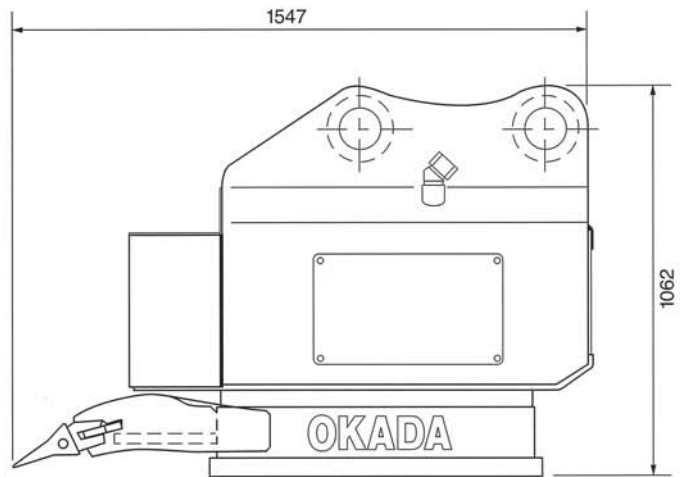
コンクリートガラをかきわけるために、ツメを取り付けたT型もあります。

6 簡単な操作

操作は簡単、ブレーカーペダルの操作により磁力のON・OFFを行います。
オプションにより、操作レバースイッチでON・OFFを行なうこともできます。(写真)



HM-70



HM-70T

	重量	全長	全高	全幅
HM-70	1450kg	1237mm	1062mm	900mm
HM-70T	1525kg	1547mm	1062mm	900mm

〈注意事項〉

- ※機種によっては取付けできないショベルもありますので、弊社担当迄お問合せ下さい。
- ※本機で吊り上げられる許容荷重は、装着するショベル、作業姿勢などにより異なります。
- ※正しく安全にお使いいただくために、ご使用前に必ず「取扱説明書」をよくお読みください。
- ※この仕様は、改良のために変更することがあります。

オカダ アイオン 株式会社

本社	☎552 大阪市港区海岸通4-1-18	☎06-576-1273 (FAX.06-576-1276)
大阪本店	☎552 大阪市港区海岸通4-1-18	☎06-576-1261 (FAX.06-576-1260)
東京本店	☎175 東京都板橋区新河岸2-8-25	☎03-3975-2011 (FAX.03-3979-3477)
札幌営業所	☎063 札幌市西区山の手2条1-4-22	☎011-631-8611 (FAX.011-631-8780)
盛岡営業所	☎020 岩手県盛岡市東見前4-5-4	☎0196-38-2791 (FAX.0196-38-2755)
仙台営業所	☎984 仙台市若林区卸町東5-2-33	☎022-288-8657 (FAX.022-288-8689)
横浜営業所	☎224 横浜市都筑区佐江戸町306	☎045-937-2991 (FAX.045-937-2995)
中部営業所	☎503 大垣市浅中3-131-1	☎0584-89-7650 (FAX.0584-89-7665)
北陸営業所	☎921 金沢市関明町2-9-9	☎0762-91-1301 (FAX.0762-91-1602)
広島営業所	☎731-01 広島市安佐南区西原9-6-18	☎082-871-1138 (FAX.082-871-1157)
九州営業所	☎816 福岡県大野城市御笠川3-2-16	☎092-503-3343 (FAX.092-504-0092)
海外事業部	☎552 大阪市港区海岸通4-1-18	☎06-576-1268 (FAX.06-576-1280)