

木材、積み降ろし アタッチメント 決定版

# アイコン キャブリー

新登場



木材の選抜作業  
木材の高所積み込み作業

油圧ショベルに、アタッチメントとして取り付け、手首のように上下、左右、斜めと、自在に作業をこなす掴み機です



Active  
Innovat.  
Young  
Original  
Network

OKADA

# 最大特長

他社製品との違いは……

## 木材を掴んで端面を揃えることができます。

これは曲がっているパイプ材をも揃えることが出来る強力なシリンダーと、多少の重量アンバランスな材木をも、掴んだまま回転させることのできる強力な旋回駆動装置(360°全旋回)を備えているからです。

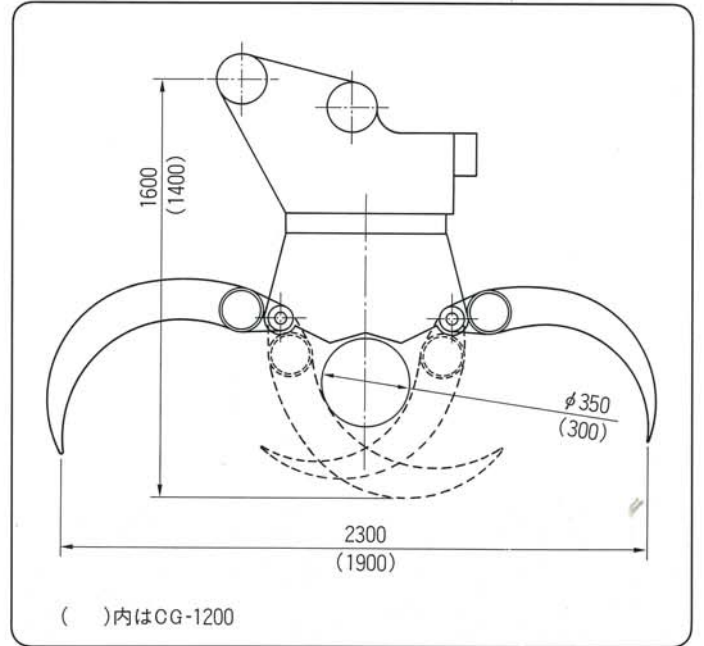
## 開口幅が、ひとまわり違います。

最大2300mmの開口幅をもっており、縦方向からの掴み作業にも威力を発揮します。

## 大型機種(0.7㎡クラス装着用)も新登場

積み込み能力が、飛躍的にUPします。  
回転力も同時に大幅UP。

## 数多くの現場経験から生まれた現場本意の機械です。



# こんなユーザーに喜ばれています

## 林業での原木の積み出し作業に。

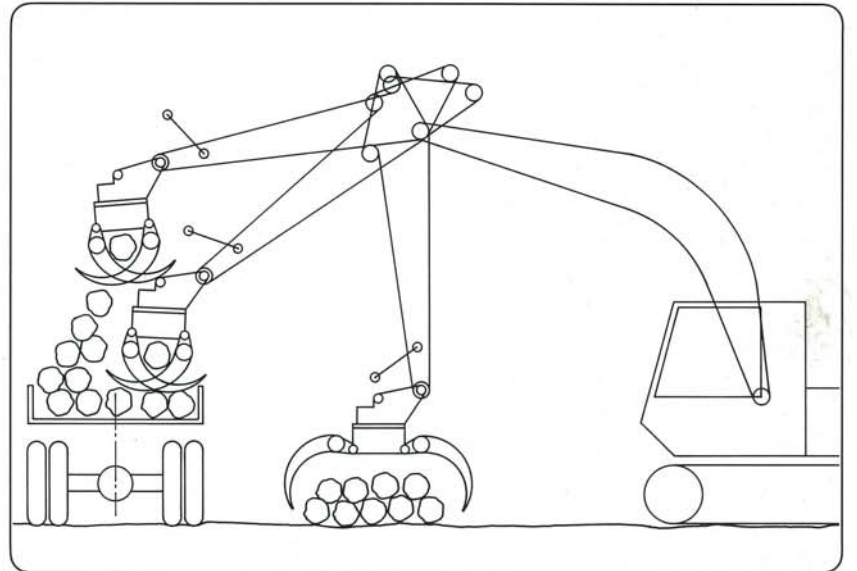
ワイヤーでの危険なクレーン作業から解放、安全でしかも能率のよい積み込み作業にトラックの荷台に、低い位置でも高い位置でも、荷台にショックを与えずに、安全、確実に積み込むことができます。

## 貯木場での選別、積み上げ作業に。

狭い場所でも自由に旋回、目的の位置へ、方向を揃えて積み上げ出来ます。

## 伐採現場での省力化に。

伐採現場では、初期にどうしても、油圧ショベルが必要になりますが、このショベルがそのまま積み出し用に利用でき、とても経済的です。



# 仕様

## 旋回方式

油圧モーターによる360°全旋回方式(ブレーキバルブ内蔵)

## アーム駆動方法

油圧シリンダーによる、左右両開き構造(CG2000は2シリンダー)

## 油圧配管

開閉、旋回用 2系統、4本式

	CG1200	CG2000
最大開口幅	1,900mm	2,300mm
最小閉口幅	300mm	350mm
本体重量	700kg	1,100kg
使用油圧	250kg/cm <sup>2</sup>	250kg/cm <sup>2</sup>
取付ショベル	0.4㎡	0.7㎡

# オカダアイヨン株式会社

本社・大阪本店 ☎552 大阪市港区海岸通4-1-18 ☎06 -576-1261 (FAX.06 -576-1260)  
 東京本店 ☎175 東京都板橋区新河岸2-8-25 ☎03 -975-2011 (FAX.03 -979-3477)  
 仙台営業所 ☎983 仙台市卸町東5-2-33 ☎022-288-8657 (FAX.022-288-8689)  
 盛岡営業所 ☎020 岩手県紫波郡南村東見前4-54 ☎0196-38-2791 (FAX.0196-38-2755)  
 中部営業所 ☎503 大垣市浅中3-131-1 ☎0584-89-7650 (FAX.0584-89-7665)  
 金沢営業所 ☎920-01 金沢市柳橋町は18-5 ☎0762-58-1402 (FAX.0762-57-3660)  
 九州営業所 ☎816 福岡市博多区金隅158-1 ☎092-503-3343 (FAX.092-504-0092)