

エス・クランプ コンクリート二次製品工事の
コストダウンの決め手に...



しっかりソフトにつかんで らくらく作業



あなたのアイデアで色々な作業が可能

オカダ アイヨン 株式
会社

エス・クランプ コンクリート二次製品工事の コストダウンの決め手に...

コンクリート二次製品取付工事 作業例



特長

ソフトな開閉アーム

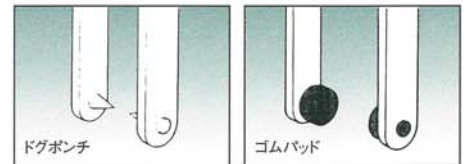
開閉アームにバネ鋼を使っていますので、コンクリート製品をつかんでも破損することがありません。

360度フリー旋回

旋回装置が付いていますので、最適の位置に合わせることができます。

アーム先端の確実な保持機能

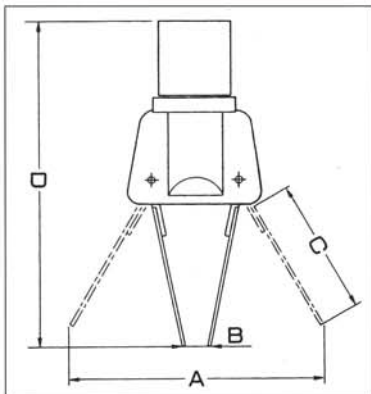
ドグボンチやゴムパッドで、コンクリート製品をしっかり保持します。



使用上の注意事項

1. ショベルメーカー指定のエス・クランプを含めたつりあげ重量以上の物を、絶対につかまないで下さい。
2. 本機に、ワイヤー等をかけての吊り作業は絶対にしないで下さい。
3. ドグボンチ、滑り止め等が磨耗したら速やかに交換して下さい。
4. 作業旋回内、作業機の下には、人を入れないで下さい。
5. 作業員以外の人には、旋回を絶対させないで下さい。
6. 本機の足元には、常に気配りし、崩壊、沈下による転倒を防止して下さい。
7. 給油（グリス注油）は、油が切れないよう注油して下さい。
8. その他別紙使用上の注意事項を守って下さい。

外形図



仕様

型式	SK20	SK30	SK60	SK60H	SK100H	SK200H	
開口幅 (mm)	最大A	1.000	1.000	1.000	1.400	1.480	1.450
	最小B	30	30	30	80	30	80
アーム長さC (mm)	700	700	700	900	900	1,300	
全長 D (mm)	1.550	1.550	1.550	1.910	1.890	2.320	
本体質量 (kg)	85	110	130	240	410	700	
適応機種	ミニショベル	ミニショベル	小型ショベル	小型ショベル	中型ショベル	大型ショベル	
	0.08~0.1 クラス	0.12~0.18 クラス	0.2~0.3 クラス	0.2~0.3 クラス	0.4~0.5 クラス	0.6~0.9 クラス	
旋回	電動モーター式			油圧モーター式			

※本仕様は性能向上のため予告なく寸法・形状を変更することがあります。

オカダアイオン株式会社 ホームページアドレス <http://www.aiyon.co.jp/>

- 本社 ☎552-0022 大阪市港区海岸通4-1-18 ☎06-6576-1273 (FAX.06-6576-1276)
- 大阪本店 ☎552-0022 大阪市港区海岸通4-1-18 ☎06-6576-1261 (FAX.06-6576-1260)
- 東京本店 ☎175-0081 東京都板橋区新河岸2-8-25 ☎03-3975-2011 (FAX.03-3979-3477)
- 札幌営業所 ☎063-0002 札幌市西区山の手2条1-4-22 ☎011-631-8611 (FAX.011-631-8780)
- 盛岡営業所 ☎020-0832 岩手県盛岡市東見前4-5-4 ☎019-638-2791 (FAX.019-638-2755)
- 仙台営業所 ☎984-0002 仙台市若林区卸町東5-2-33 ☎022-288-8657 (FAX.022-288-8689)
- 横浜営業所 ☎224-0054 横浜市都筑区佐江戸町306 ☎045-937-2991 (FAX.045-937-2995)
- 中部営業所 ☎503-0946 大垣市浅中3-131-1 ☎0584-89-7650 (FAX.0584-89-7665)
- 北陸営業所 ☎921-8005 金沢市間明町2-9-9 ☎076-291-1301 (FAX.076-291-1602)
- 広島営業所 ☎731-0113 広島市安佐南区西原9-6-18 ☎082-871-1138 (FAX.082-871-1157)
- 四国営業所 ☎791-8042 愛媛県松山市南吉田町2051-1 ☎089-971-9791 (FAX.089-971-9750)
- 九州営業所 ☎816-0912 福岡県大野城市御笠川3-2-16 ☎092-503-3343 (FAX.092-504-0092)
- 海外事業所 ☎552-0022 大阪市港区海岸通4-1-18 ☎06-6576-1268 (FAX.06-6576-1280)