

コンクリートガラが再生砕石に



化 け バケラッタ BT-80

油圧式クラッシング・バケット



①ガラをすくう

バケラッタ1台で
ガリサイクルプラント!

③再生砕石に!



②バケット内で破碎



鉄筋も完全分離



オカダ アイオン 株式会社

コンクリートガラが再生碎石に **バケラッタ** BT-80

① 【バケラッタ+油圧ショベル】でガラリサイクルプラントに！

バケラッタを油圧ショベルに装着するだけで稼働式のガラリサイクルプラントが可能となり、しかも省スペース省コスト化ができます。

② 簡単操作で再生碎石に！

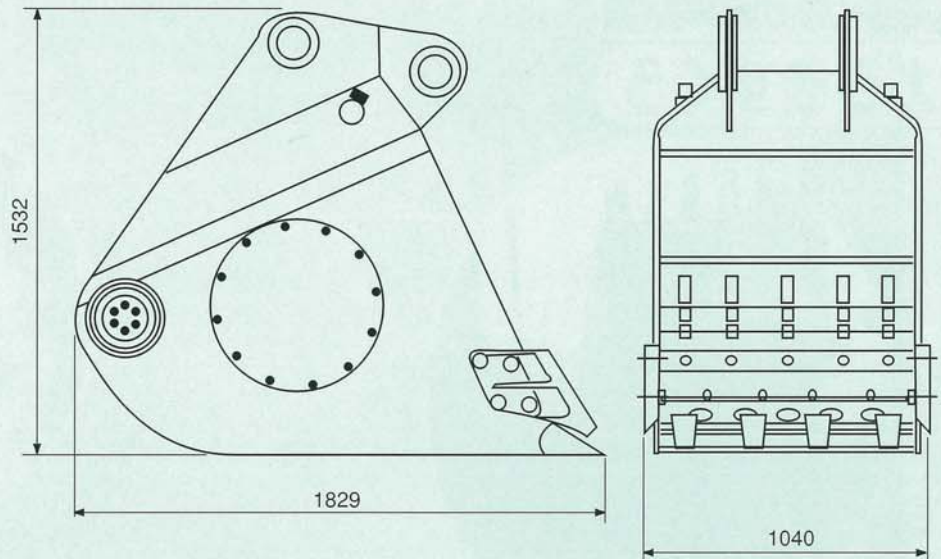
バケラッタでコンクリートガラをすくい、操作ペダルを踏むだけで0～75mmの再生碎石をつくります。オートリターンバルブ内蔵。

③ 鉄筋・木片混じりでもOK

異物（鉄筋・木片等）が混入しても、シリンダー方式の破碎の為、機械を傷めず簡単に除去ができます。

④ 簡単な調整で製品サイズがセットできます。

仕 様	
給鉱口大キサ	440×860mm
スクイ込量(山積み)	0.4m ³
出口隙間	40～75mm
コンクリートガラ処理能力	5～17t/H
本体重量	約2200kg
油圧シリンダー	95t×200st
必要油圧	280kg/cm ²
必要油量	200～400l/min
適合ショベル	標準バケット容量0.7m ³ 用



オカダ アイヨン 株式会社

大阪本店 ☎552 大阪市港区海岸通4-1-18 ☎(06)576-1261 [FAX.06-576-1260]
 東京本店 ☎175 東京都板橋区新河岸2-8-25 ☎(03)3975-2011 [FAX.03-3979-3477]
 仙台営業所 ☎984 仙台市若林区卸町東5-2-33 ☎(022)288-8657 [FAX.022-288-8689]
 盛岡営業所 ☎020 岩手県盛岡市東見前4-5-4 ☎(0196)38-2791 [FAX.0196-38-2755]
 札幌営業所 ☎063 札幌市西区山の手2条1-4-22 ☎(011)631-8611 [FAX.011-631-8780]
 横浜営業所 ☎224 横浜市都筑区佐江戸町306 ☎(045)937-2991 [FAX.045-937-2995]

中部営業所 ☎503 大垣市浅中3-131-1 ☎(0584)89-7650 [FAX.0584-89-7665]
 北陸営業所 ☎921 金沢市間明町2-99 ☎(0762)91-1301 [FAX.0762-91-1602]
 九州営業所 ☎816 福岡県大野城市御笠川3-2-16 ☎(092)503-3343 [FAX.092-504-0092]
 広島営業所 ☎731-01 広島市安佐南区西原9-6-18 ☎(082)871-1138 [FAX.082-871-1157]
 四国営業所 ☎791 松山市南吉田町2051-1 ☎(089)971-9791 [FAX.089-971-9750]
 海外事業部 ☎552 大阪市港区海岸通4-1-18 ☎(06)576-1261 [FAX.06-576-1280]