

さりげない力強さ **パクラシリーズ**

PACLER PAT.

SPAC 80-5

未来に賭けをする



- 人間工学設計で究極の使い易さ
- 抜群の破碎性能を実現
- ハイスピードが生み出す省エネ効果



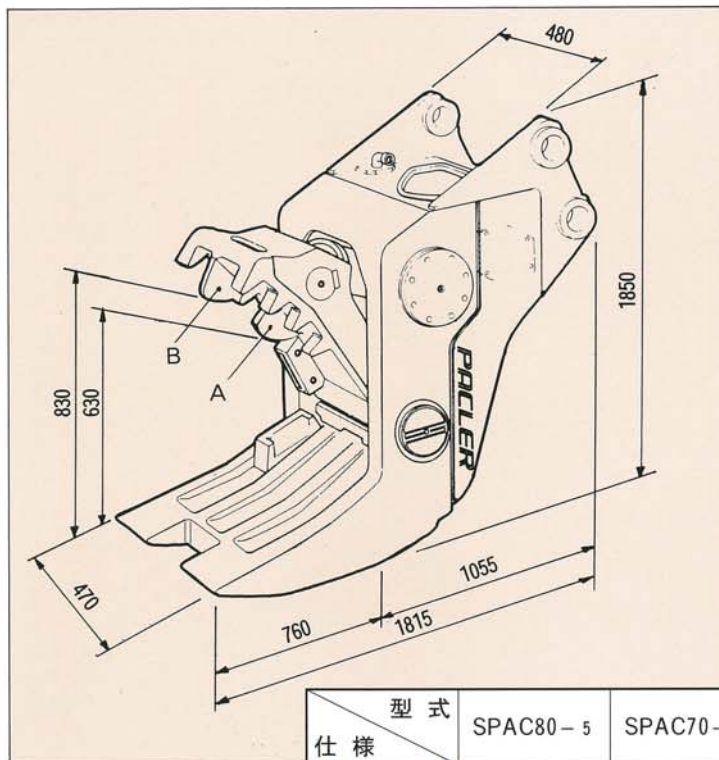
時代に呼応するタフ&コンパクト設計

PACLER SPAC80-5

- スマートな外観と使い易さは究極の機械として好評です。
- コンパクト設計で軽量・堅牢・豊富なオプション類で、ご要望にお応えいたします。
- 抜群の破碎性能によりハイスピードな作業が可能です。
- 破壊順序が確立されているため、確実な破壊・破碎作業が行えます。



本機のブラケットは、取付ピン、スリーブの交換により各社の油圧ショベルに取付けが可能ですが、念の為、機種及びモデルをお知らせ下さい。



型式	SPAC80-5	SPAC70-5	SPAC40-5	SPAC25-5	SPAC100-5
仕 様					
最大破碎力(A部)	77t	69t	57t	47t	99t
前部破碎力(B部)	54t	47t	38t	33t	74t
鉄筋切断能力	1 inc. × 5本	1 inc. × 5本	1 inc. × 3本	1 inc. × 3本	H200×100×5.5/8
最大開口巾	830 mm	755 mm	630 mm	530 mm	1060 mm
重 量	1580 kg	1300 kg	1080 kg	750 kg	2500 kg
使用圧力	280 kg f/cm ²	280 kg f/cm ²	210 kg f/cm ²	210 kg f/cm ²	280 kg f/cm ²
標準ホース接続径	1 inc.	1 inc.	3/4inc.	1/2inc.	1 inc.
適合機種	0.7~0.9m ³	0.45~0.7m ³	0.4~0.45m ³	0.25~0.4m ³	0.9~1.0m ³

パクラシリーズは作業内容に応じたオプションを豊富に用意しています。

※本機は日々改良を加えるため、予告なくデザイン・仕様を変更する場合があります。

●ご用命は

本社・大阪本店 〒552 大阪市港区海岸通 4-1-18 TEL.06-576-1261 FAX.06-576-1260
 東京本店 〒175 東京都板橋区新河岸 2-8-25 TEL.03-3975-2011 FAX.03-3979-3477
 仙台営業所 〒983 仙台市若林区卸町東 5-2-33 TEL.022-288-8657 FAX.022-288-8689
 札幌出張所 〒063 札幌市西区山の手二条 1-4-22 TEL.011-631-8611 FAX.011-631-8780
 盛岡営業所 〒020 岩手県紫波郡南村東見前 4-54 TEL.0196-38-2791 FAX.0196-38-2755
 中部営業所 〒503 大垣市浅中 3-131-1 TEL.0584-89-7650 FAX.0584-89-7665
 北陸営業所 〒921 金沢市間明町 2-9-9 TEL.0762-91-1301 FAX.0762-91-1602
 広島出張所 〒731-01 広島市安佐南区西原 9-1194-5 TEL.082-871-1138 FAX.082-871-1157
 九州営業所 〒816 福岡県大野城市御笠川 3-2-16 TEL.092-503-3343 FAX.092-504-0092



オカダ アイオン 株式会社