

強力なマグネットで敷板鋼板を吸着し 積込み、積降し、敷設作業をスピーディーに行います。

従来のワイヤー掛けなどくらべ大幅な効率アップで、安全性も大きく向上しました。



- キャッチアームによる落下防止機能付。
- レバー操作により位置決めが簡単。
- 鋼板の揺れを素早く停止する揺動ブレーキ装着。
- マグネットで吸着するためワイヤー掛け及び枕木の挿入・ワイヤー用穴ずらしなどが不要です。

- **350°** 回転しますので簡単に適切な位置ぎめができます。

プレマグ マグネット式鋼板敷設機 プレートマグネット

1人のオペレータで安全作業

機械の作動原理

- マグネット部は24Vの電磁石を採用しており、油圧ショベルの電力を利用します。
- 鋼板を吸着する部分は平らで長方形になっており、水平に置かれた鋼板を確実に吸着し、そのままの状態ですべて水平移動することができます。
- 鋼板の吊り上げ時には、キャッチアームで鋼板をかかえこみますので、搬送中に磁力が低下した場合の落下を防止します。

簡単操作・安心作業

フートスイッチにより鋼板の吸着・開放が行え、作業者はパイロットランプで消磁状態を確実に確認することができます。

強力マグネット

オルタネーターの発電電力を利用する24V用の強力マグネットを装着しておりますので、あらたに発電機を搭載する必要もなく効率的です。

高い信頼性

- キャッチアームで鋼板を保持することにより搬送・作業中に磁力が低下した場合の落下防止に努めます。
- 揺動ブレーキを装着していますので、吊り上げられた鋼板の揺れを素早く停止することができます。

仕様

本体質量	900kg
マグネット吸着能力	16.7kN/1700kg(最大半径時)
キャッチアーム作動幅	1150~1750mm
最大吊上げ鋼板(サイズ)	1550×6000×22mm
旋回角度	左右350度
油圧	20.6Mpa[210kg/cm ²]
電圧	24V
電流	35A
逆励磁時間	3秒
適用機種	0.7~0.9m ³

クレーン仕様車以外のショベルに装着する場合、プレマグ専用の急落下防止装置(オプション)を準備しています。

本機械は車両系建設機械である油圧ショベルに、クレーン用機械であるプレマグを取り付けたものです。このため、本機械は小型移動式クレーンに分類されます。親機の車両系建設機械に関する資格と同時に、クレーンに関する資格が必要です。

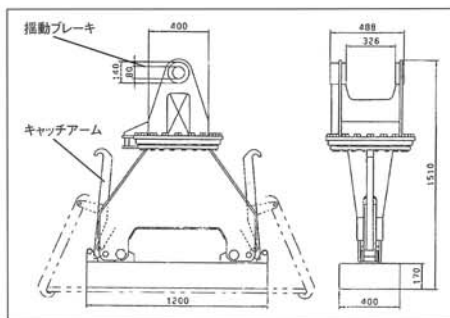
この機械を使用して作業する方は、下記の技能講習が必要となります。

- 車両系建設機械運転技能講習修了者
- 小型移動式クレーン運転技能講習修了者
- 玉掛け技能講習修了者

●本機は改良のため、予告なく仕様変更することがありますので、ご了承ください。●掲載写真は販売機と異なる場合があります。

●本機をご利用される際の注意事項の詳細は、取扱説明書をご覧ください。

単位は国際単位系によるSI表示、[]内の非SI単位は参考値です。



オカダ アイオン 株式会社 ホームページアドレス <http://www.aiyon.co.jp/>

本社 ☎552-0022 大阪市港区海岸通4-1-18 ☎06-6576-1273 (FAX.06-6576-1276)
 大阪本店 ☎552-0022 大阪市港区海岸通4-1-18 ☎06-6576-1261 (FAX.06-6576-1260)
 東京本店 ☎175-0081 東京都板橋区新河岸2-8-25 ☎03-3975-2011 (FAX.03-3979-3477)
 札幌営業所 ☎063-0002 札幌市西区山の手2条1-4-22 ☎011-631-8611 (FAX.011-631-8780)
 盛岡営業所 ☎020-0832 岩手県盛岡市東見前4-5-4 ☎019-638-2791 (FAX.019-638-2755)
 仙台営業所 ☎984-0002 仙台市若林区卸町東5-2-33 ☎022-288-8657 (FAX.022-288-8689)
 横浜営業所 ☎224-0054 横浜市区都筑区佐江戸町306 ☎045-937-2991 (FAX.045-937-2995)
 中部営業所 ☎503-0946 大垣市浅中3-131-1 ☎0584-89-7650 (FAX.0584-89-7665)
 北陸営業所 ☎921-8005 金沢市間明町2-9-9 ☎076-291-1301 (FAX.076-291-1602)
 広島営業所 ☎731-0113 広島市安佐南区西原9-6-18 ☎082-871-1138 (FAX.082-871-1157)
 四国営業所 ☎791-8042 愛媛県松山市南吉田町2051-1 ☎089-971-9791 (FAX.089-971-9750)
 九州営業所 ☎816-0912 福岡県大野城市御笠川3-2-16 ☎092-503-3343 (FAX.092-504-0092)
 海外事業所 ☎552-0022 大阪市港区海岸通4-1-18 ☎06-6576-1268 (FAX.06-6576-1280)