

サイレントコワリクンに
待望の増圧器「ターボ」搭載!
ターボ構造で耐久力に自信あり!



NEW サイレントコワリクン
OSC-82 Z
SILENT Series
Hydraulic demolishing equipments

破砕力が10%アップ!
開閉
スピードは
40%
もアップ!
開き速度は従来機の2倍以上

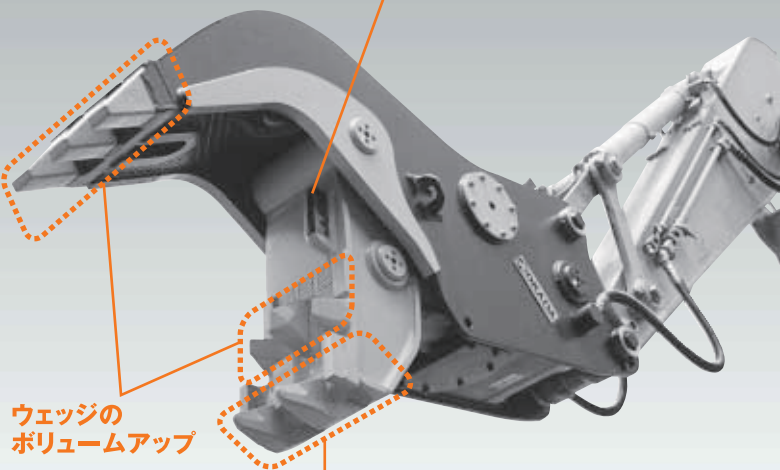
ターボ標準装備

サイレントコワリクンに待望の増圧器「ターボ」搭載!

ターボ構造で耐久力に自信あり!

NEW サイレントコワリクン OSC-82Z

鉄筋カッター刃の位置変更で見やすさUP。
細かい鉄筋もしっかりキャッチ→切断できます。



ウェッジの
ボリュームアップ

アーム先端ツースのボリュームアップと形状変更で
作業条件&効率アップ

開閉スピード大幅アップで スムーズ&スピーディ小割

オカダ独自のターボを搭載し、従来機に比べ、開くスピードが2倍以上!! 開閉スピードも40%速くなり、オペレーターにストレスを感じさせないスムーズ&スピーディな小割作業ができます。

バージョンアップ ① 破砕力

破砕力アップに重点を置いた設計変更により、従来機に比べ約10%の破砕力アップを実現しました。今まで破砕に時間がかかっていた物も、このOSC-82シリーズでさくさく小割できます。

バージョンアップ ② 耐久性

アーム先端ツースとウェッジを全体的に見直し、さらにボリュームアップ。破砕力を高めると共に耐久性を大幅に向上させました。また固定アーム内側には対摩耗材をふんだんに使用し、強力なパワーを長期間維持できます。

バージョンアップ ③ 作業性

オペレーターの疲労を軽減するために、鉄筋カッター刃の位置やアーム先端ツースの位置と形状の変更を行い、視認性を向上させ、使いやすさをさらに追求しました。

OSC-82Z (ターボ仕様)

質量	(kg)	1775
①全長	(mm)	2400
②全高	(mm)	1405
③最大開口幅	(mm)	880
④鉄筋カッター刃長	(mm)	180
破砕力 中央部	(kN)	880
使用圧力	(MPa)	21 ^{※1}
バルブ		ターボ標準装備
取付ショベルクラス ^{※2}	(ton)	18~25

※1 リリーフバルブを小割機本体に装備しています。

※2 取り付けるショベルの機種によっては、表示しているクラスのショベルでも取り付かない場合がありますので取り付けるショベルの機種、型式、仕様をご確認の上、ご相談下さい。

- 正しく安全にお使いいただくために、ご使用前に必ず「取扱説明書」をよくお読み下さい。
- 機体質量3ton以上の建設機械の運転には、「車輛系建設機械運転技能講習修了証(整地・運搬・積込及び掘削用)」が必要です。
- この仕様は、改良のために変更することがあります。
- このカタログに掲載した写真は、販売標準機と一部異なることがあります。

ホームページアドレス <http://www.aiyon.co.jp/>

オカダ アイヨン 株式会社

大阪	☎552-0022	大阪市港区海岸通4-1-18	☎06-6576-1261	[FAX.06-6576-1260]
東京	☎175-0081	東京都板橋区新河岸2-8-25	☎03-3975-2011	[FAX.03-3979-3477]
札幌	☎063-0002	札幌市西区山の手2条1-4-22	☎011-631-8611	[FAX.011-631-8780]
盛岡	☎020-0832	岩手県盛岡市東見前4-54	☎019-638-2791	[FAX.019-638-2755]
仙台	☎984-0002	仙台市若林区卸町東5-2-33	☎022-288-8657	[FAX.022-288-8689]
横浜	☎224-0054	横浜市都筑区佐江戸町306	☎045-937-2991	[FAX.045-937-2995]
中部	☎503-0946	岐阜県大垣市浅中3-131-1	☎0584-89-7650	[FAX.0584-89-7665]
北陸	☎921-8005	石川県金沢市間明町2-99	☎076-291-1301	[FAX.076-291-1602]
四国	☎791-8042	愛媛県松山市南吉田町2051-1	☎089-971-9791	[FAX.089-971-9750]
九州	☎816-0912	福岡県大野城市御笠川3-2-16	☎092-503-3343	[FAX.092-504-0092]
海外	☎552-0022	大阪市港区海岸通4-1-18	☎06-6576-1268	[FAX.06-6576-1280]

