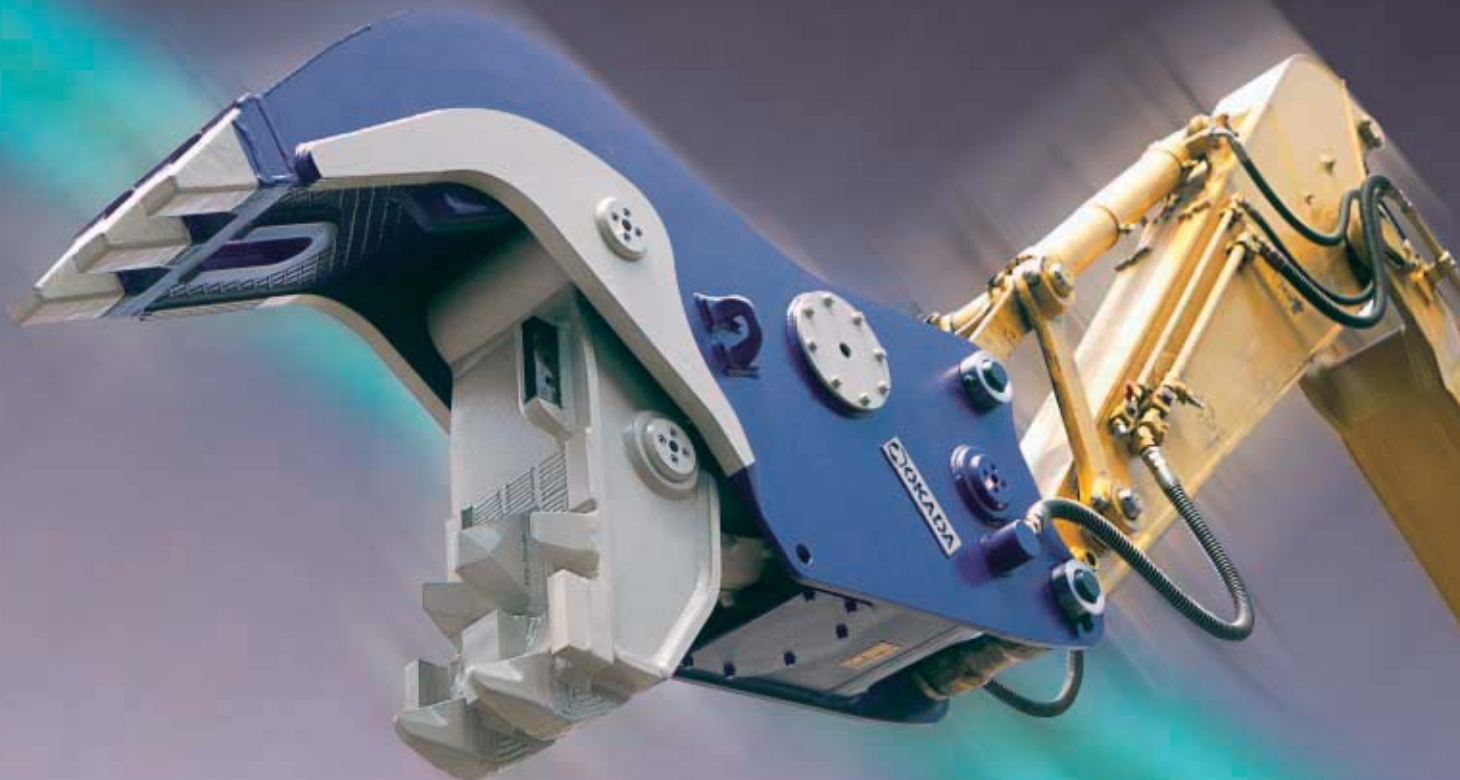


破碎力・耐久性・作業性をさらに向上。
進化した小割用油圧圧碎機がいまここに!



NEW サイレントコワリケン

OSC-82 V

SILENT Series

Hydraulic demolishing equipments

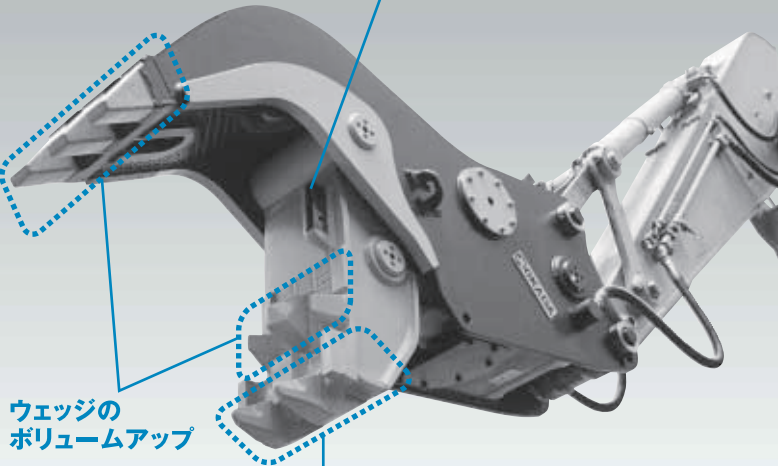
開閉スピードが断然速い!
破碎力が
**10%
アップ!**

増速バルブ標準装備

破砕力・耐久性・作業性そして経済性をさらに向上。
進化した小割用油圧圧砕機がいまここに!

NEW サイレントコワリケン OSC-82 V

鉄筋カッター刃の位置変更で見やすさUP。
細かい鉄筋もしっかりキャッチ→切断できます。



ウェッジの
ボリュームアップ

アーム先端ツースのボリュームアップと形状変更で
作業条件&効率アップ

高い評価と実績を誇る 増速バルブ搭載

「破砕力は強く、スピードは速く!」の相反する要求を満たし、静音性に優れた高性能増速バルブを標準装備しています。

バージョンアップ ① 破砕力

破砕力アップに重点を置いた設計変更により、従来機に比べ約10%の破砕力アップを実現しました。今まで破砕に時間がかかっていた物も、このOSC-82シリーズでさくさく小割できます。

バージョンアップ ② 耐久性

アーム先端ツースとウェッジを全体的に見直し、さらにボリュームアップ。破砕力を高めると共に耐久性を大幅に向上させました。また固定アーム内側には対摩耗材をふんだんに使用し、強力なパワーを長期間維持できます。

バージョンアップ ③ 作業性

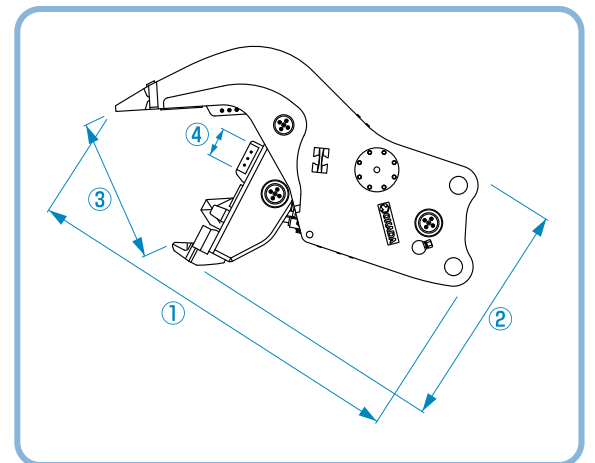
オペレーターの疲労を軽減するために、鉄筋カッター刃の位置やアーム先端ツースの位置と形状の変更を行い、視認性を向上させ、使いやすさをさらに追求しました。

OSC-82V (増速仕様)

質量	(kg)	1850
①全長	(mm)	2400
②全高	(mm)	1405
③最大開口幅	(mm)	880
④鉄筋カッター刃長	(mm)	180
破砕力 中央部	(kN)	880
使用圧力	(MPa)	28※1
バルブ	増速バルブ標準装備	
取付ショベルクラス※2	(ton)	18~25

※1 リリーフバルブを小割機本体に装備しています。
※2 取り付けるショベルの機種によっては、表示しているクラスのショベルでも取り付かない場合がありますので取り付けるショベルの機種、型式、仕様をご確認の上、ご相談下さい。

- 正しく安全にお使いいただくために、ご使用前の必ず「取扱説明書」をよくお読み下さい。
- 機体質量3ton以上の建設機械の運転には、「車輛系建設機械運転技能講習修了証(整地・運搬・積込及び掘削用)」が必要です。
- この仕様は、改良のために変更することがあります。
- このカタログに掲載した写真は、販売標準機と一部異なることがあります。



ホームページアドレス <http://www.aiyon.co.jp/>

オカダ アイオン 株式会社

大阪 ☎552-0022 大阪市港区海岸通4-1-18 ☎06-6576-1261 [FAX.06-6576-1260]
 東京 ☎175-0081 東京都板橋区新河岸2-8-25 ☎03-3975-2011 [FAX.03-3979-3477]
 札幌 ☎001-0931 札幌市北区新川西一条1-1-36 ☎011-766-2666 [FAX.011-766-2665]
 盛岡 ☎020-0832 岩手県盛岡市東見前4-54 ☎019-638-2791 [FAX.019-638-2755]
 仙台 ☎984-0002 仙台市若林区卸町東5-2-33 ☎022-288-8657 [FAX.022-288-8689]
 横浜 ☎224-0054 横浜市都筑区佐江戸町306 ☎045-937-2991 [FAX.045-937-2995]
 中部 ☎503-0946 岐阜県大垣市浅中3-131-1 ☎0584-89-7650 [FAX.0584-89-7665]
 北陸 ☎921-8005 石川県金沢市間明町2-99 ☎076-291-1301 [FAX.076-291-1602]
 四国 ☎791-8042 愛媛県松山市南吉田町2051-1 ☎089-971-9791 [FAX.089-971-9750]
 九州 ☎816-0912 福岡県大野城市御笠川3-2-16 ☎092-503-3343 [FAX.092-504-0092]
 海外 ☎552-0022 大阪市港区海岸通4-1-18 ☎06-6576-1268 [FAX.06-6576-1280]