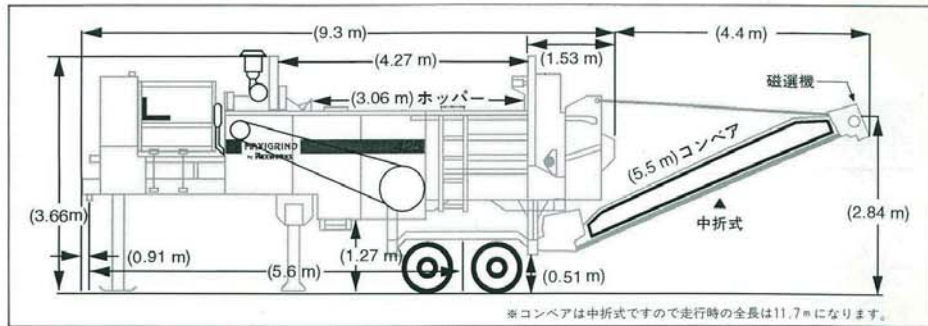


## マキシグラインド 425



### 仕様

機種	マキシグラインド 425		
重量	19505 (kg)		
寸法	標準	13700 (mm) [折りたたみ式コンベア 幅 1530 (mm)×長さ 5500 (mm)]	
	オプション	11400 (mm) [固定式コンベア 幅 1530 (mm)×長さ 3700 (mm)]	
	オプション	15300 (mm) [固定式コンベア 幅 1530 (mm)×長さ 8200 (mm)]	
法	全高	3660 (mm)	
	全幅	2600 (mm)	
ホッパー寸法		長さ 3048 (mm)×幅 1498 (mm)×高さ 813 (mm)	
エンジン	型式	CAT 3406 4サイクルターボ付きディーゼルエンジン	
	出力	425 (PS)/2100 (RPM)	
容量	燃料	379 ℓ	
	エンジンオイル	34.1 ℓ	

●オプションにグラブブーム付、電動式などがあります。

### 処理能力 (1時間あたり最大)

建築廃材	35 t	アスファルト	200 t
パレット	300個	乗用車のタイヤ	300本
木材、切株	20 t	磁器製品	100 t
枝、葉	25 t	洋がわら	35 t

●石、コンクリート、金属製品は処理できません。

▲安全のために使用にあたっては事前に取扱説明書をよく読んでください。  
 ■このカタログに掲載した仕様は、改良のため予告なく変更することがあります。  
 ■このカタログに掲載した写真は、販売標準機と一部異なることがあります。

## オカダ アイオン 株式会社

本社	〒552 大阪市港区海坪通4-1-18	☎ 06-576-1273	[FAX: 06-576-1276]
大阪本店	〒552 大阪市港区海坪通4-1-18	☎ 06-576-1261	[FAX: 06-576-1260]
東京本店	〒175 東京都板橋区新河原2-8-25	☎ 03-3975-2011	[FAX: 03-3979-3477]
札幌営業所	〒063 札幌市西区山の手2条1-4-22	☎ 011-631-8611	[FAX: 011-631-8780]
盛岡営業所	〒020 岩手県盛岡市東見前4-54	☎ 0195-36-2731	[FAX: 0195-38-2756]
仙台営業所	〒984 仙台市若林区加町東5-2-33	☎ 022-288-8657	[FAX: 022-288-8689]
横浜営業所	〒224 横浜市新北区佐江戸町306	☎ 045-937-2991	[FAX: 045-937-2995]
中部営業所	〒503 大垣市浅中3-131-1	☎ 0584-89-7650	[FAX: 0584-89-7665]
北陸営業所	〒921 金沢市明町2-99	☎ 0762-91-1301	[FAX: 0762-91-1602]
広島営業所	〒731-01 広島市安佐南区西原9-6-18	☎ 082-871-1138	[FAX: 082-871-1157]
九州営業所	〒816 福岡県大野城市御笠川3-2-16	☎ 092-503-3343	[FAX: 092-504-0092]
海外事業部	〒552 大阪市港区海坪通4-1-18	☎ 06-576-1268	[FAX: 06-576-1280]



幅広い廃棄物の減容化・リサイクルに

移動式汎用破砕機

## マキシグラインド 425

THE MOST VERSATILE MATERIALS PROCESSING SYSTEM

### MAXIGRIND

マキシグラインドは幅広い種類の廃棄物を大量に処理するために開発されたカッティングローター型破砕機です。



オカダ アイオン 株式会社

# 多様な破碎能力

マキシグラインドは多種多様な廃棄物を大量に減容化、減量化するために開発された移動式破碎機です。

対象物に最適な切削、粉碎を行います。

解体廃木材処理に



乗用車のタイヤ処理に



磁器製品処理に



切株の処理に



パレットの処理に



アスファルト処理に



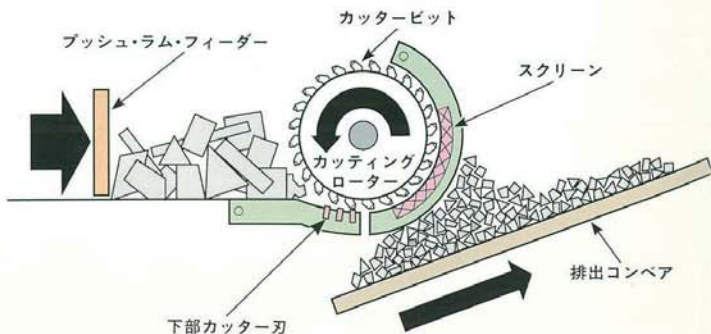
処理できる対象物は、次のようなものがあります。

解体廃木材、乗用車タイヤ、アスファルト、レンガ、ガラス、木材、パレット、切株、ペーパーロール、石膏ボード、磁器、枕木、抜根、etc.

※ グラップルブームはオプションです。

## 破碎システム

- 処理される廃材は、ホッパーに投入され、油圧式のプッシュラムフィーダーに押し込まれ破碎室の中へ送り込まれます。
- 破碎物は、カッタービットと下部コンクレーブのカッター刃により細かく破碎されスクリーンに送られます。
- スクリーンの穴の大きさに合った破碎物だけ排出されコンベアで送り出されて行きます。



### 大量処理に適したプッシュラムフィーダー

廃材は油圧式のプッシュラムフィーダーにより、強制的にまた廃材に合った最適なスピードで、破碎室に押し込まれますので、大量に処理することができます。

### カッティングローター

カッティングローターは、ビットのついた4枚のローターセグメントで構成されており廃材の種類や破碎サイズに応じ、素早く交換することができます。また、カッタービットも破碎材料に応じたさまざまな種類を用意しております。

### 豊富なスクリーンサイズ

仕上がりサイズや用途に合わせさまざまなスクリーンサイズがあり、クイックチェンジシステムにより手早く交換できます。

### シールド式破碎室

破碎室は、投入口のトリプルカーテンと排出口のゴム製シールドによりガードされており、破碎物の外部への飛び散りを大幅に減少します。

### リリース システム

破碎できない異物が入りますとリリースシステムが働き、異物を自動的に外へ排出します。そのため、ビットやスクリーンが傷みにくくなっており、修理費用や時間のロスを大幅に減少します。

### 粉塵対策用散水装置

破碎室内の散水装置により、効率的にほこりを抑えることができます。

### 簡単な操作

操作はコード式のリモコンによって行なわれます。コードの長さは15mあり、オペレーターは自由な位置から操作することができます。またコードレス型のリモコン装置も標準装備しております。

### 磁選機標準装備

ベルトコンベアの先端ローラーが磁選機になっており、釘などの鉄類は自動除去されます。