

廃木材・廃プラ・軽量鉄骨など様々な廃棄物に対応

油圧式リサイクルカッター



クリーンカッター

油圧式独自の強いパワーと、優れた機動性

一度で二カ所の切断ができ、
作業効率が大幅にアップ！



廃木材・タタミ・タイヤ・軟質系ゴミ・軽量鉄骨



オカダ アイヨン 株式会社

産業廃棄物の減容化

リサイクル機械の前処理

廃木材・軟質系ゴミ・軽量鉄骨など、
幅広い産業廃棄物に対応

一度でダブルの切断

両刃仕様のため一度で二カ所の切断
ができ、作業効率が大幅アップ

見やすく、

作業しやすい

可動アームがオペ側にあるので
視認性が良く、作業しやすい



大きな開口幅

クラス最大級の開口幅と独自の
「くの字形状」で、様々な対象物
をしっかりとホールドしてカット

カッター刃は

反転して使用可能

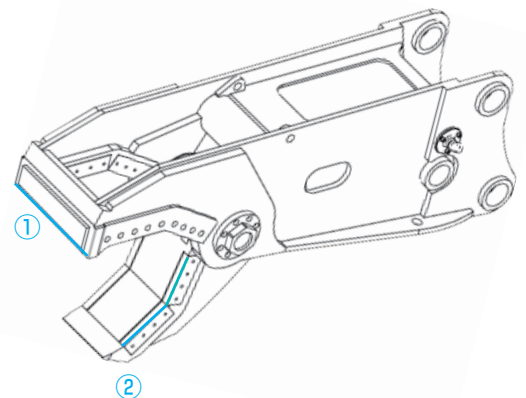
カッター刃は分割8枚構造
反転して使用でき、経済的

切断抵抗を減らす左右非対称のフレーム構造

最初に左側のカッター刃が対象物にくい込み、次に右側のカッター刃
がくい込んで切断。時間差を与えることにより、切断力を分散するこ
となく効率的に切断できる

クリーンカッター 仕様

		C-100	C-200
質量	kg	1000	1450
全長	mm	1725	1945
最大開口幅	mm	605	705
裂き刃幅(動刃/固定刃) ①	mm	245/440	275/495
カッター刃長(動刃/固定刃) ②	mm	170+230/230+230	230+230/320+230
先端 破砕力	kN	240	410
中央 破砕力	kN	380	720
使用圧力	MPa	32	32
取付ショベルクラス	ton	10~13	18~21



*このカタログに掲載した仕様は、改良のため予告なく変更することがあります。
*このカタログに掲載した写真は、販売標準機と一部異なることがあります。
*正しく安全にお使いいただくために、ご使用前に必ず「取扱説明書」をよくお読みください。

オカダ アイヨン 株式会社

<http://www.aiyon.co.jp/>

東京 ☎ 175-0081 東京都板橋区新河岸2-8-25 ☎ 03-3975-2011 (FAX.03-3979-3477)
大阪 ☎ 552-0022 大阪府大阪市港区海岸通4-1-18 ☎ 06-6576-1261 (FAX.06-6576-1260)
札幌 ☎ 001-0931 北海道札幌市北区新川西一条1-1-36 ☎ 011-766-2666 (FAX.011-766-2665)
盛岡 ☎ 028-3621 岩手県紫波郡矢巾町大字広宮沢7-10 ☎ 019-611-0080 (FAX.019-611-0078)
仙台 ☎ 984-0002 宮城県仙台市若林区卸町東5-2-33 ☎ 022-288-8657 (FAX.022-288-8689)
横浜 ☎ 224-0054 神奈川県横浜市都筑区佐江戸町306 ☎ 045-937-2991 (FAX.045-937-2995)
中部 ☎ 503-0946 岐阜県大垣市浅中3-1-31-1 ☎ 0584-89-7650 (FAX.0584-89-7665)
名古屋 ☎ 454-0921 愛知県名古屋市中川区中郷2-113 ☎ 052-363-8187 (FAX.0584-89-7665)
北陸 ☎ 921-8005 石川県金沢市間町2-9-9 ☎ 076-291-1301 (FAX.076-291-1602)
四国 ☎ 791-8042 愛媛県松山市南吉田町2051-1 ☎ 089-971-9791 (FAX.089-971-9750)
九州 ☎ 816-0912 福岡県大野城市御笠川2-4-8 ☎ 092-503-3343 (FAX.092-504-0092)
海外 ☎ 552-0022 大阪府大阪市港区海岸通4-1-18 ☎ 06-6576-1268 (FAX.06-6576-1280)