

低公害と省力化のニーズに応へた
油圧式高周波振動杭打抜機

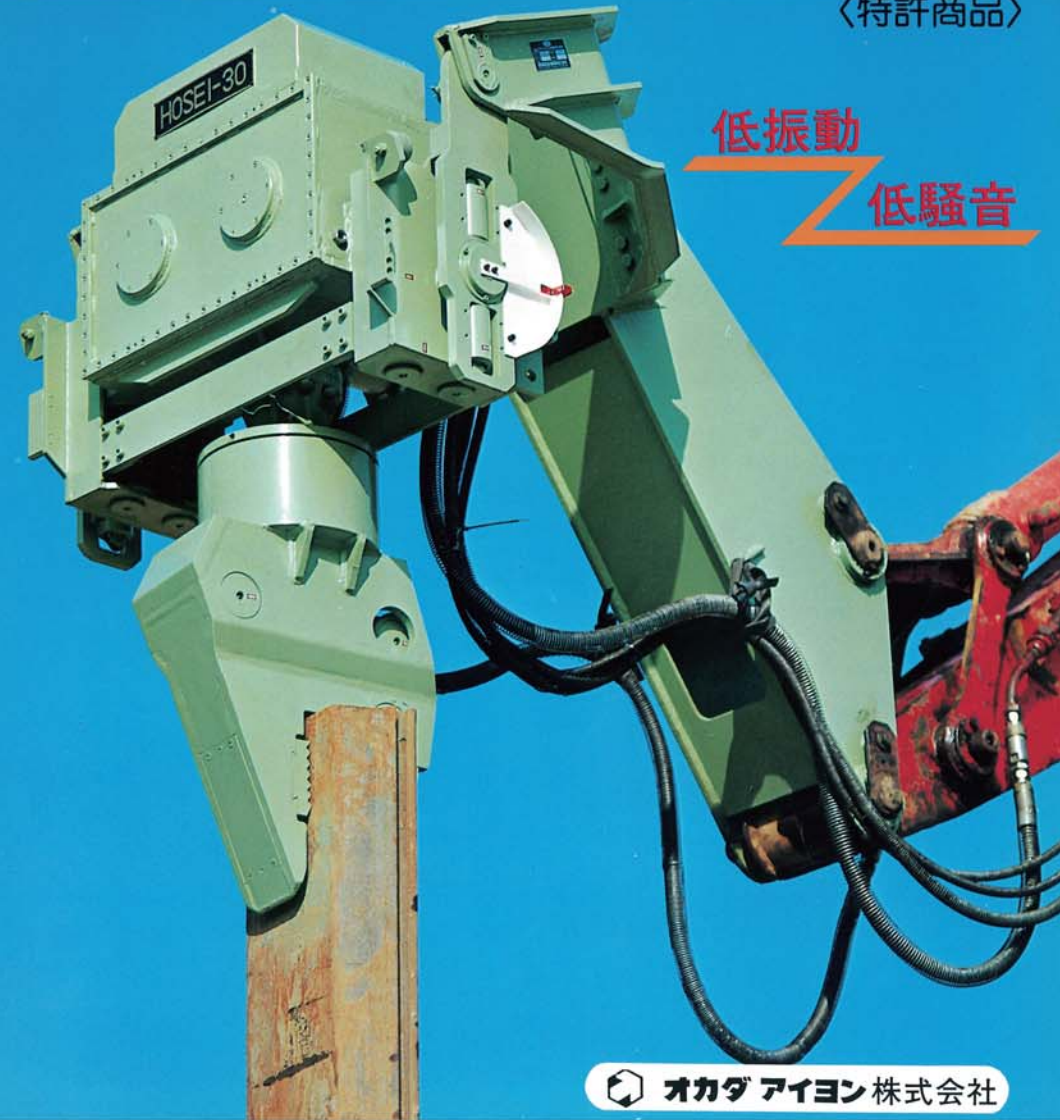
ホセイ

建設省指定低騒音型建設機械

〈特許商品〉

低振動

低騒音



オカダ アイオン 株式会社

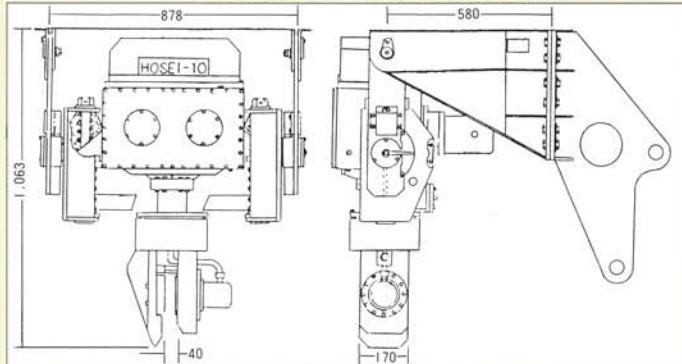
■ HOSEI-20 II 杭打状況



■ HOSEI-10 杭打状況



■ HOSEI-10 外形寸法



※ この仕様は予告なく変更する場合があります。

製造

KKCI 四国建設機械株式会社

本社・工場 高知県高知市一宮2547番地
TEL 0888-45-1631 (代)
FAX 0888-45-3821

オカダ アイオン 株式会社

本社 〒540 大阪市東区北新町2-2 ☎(06) 942-5591(代)
FAX (06) 942-0355
工場 〒577 東大阪市川保2-60 ☎(06) 787-4606(代)
FAX (06) 787-1920
支店 〒175 東京都板橋区新河岸2-8-25 ☎(03) 975-2011(代)
FAX (03) 979-3477
営業所 〒983 仙台市六丁目築道4 ☎(0222) 88-8657(代)
営業所 〒020 盛岡市南仙北1-22-63 ☎(0196) 34-0881(代)
営業所 〒503 大垣市久瀬川町6-29 ☎(0584) 78-2313(代)
営業所 〒452 名古屋市西区長先町2-0 ☎(052) 503-1741(代)
営業所 〒920-01 金沢市柳橋町は18-5 ☎(0762) 58-1402(代)

HOSEI-30 = 一機種



従来の電動式振動杭打抜機に匹敵する能力を備え静かな杭の打込み引抜きが可能で都市土木に於ける公害対策機として使用出来ます。



■ HOSEI-30の特長

コストの低減がはかれます

動力源にショベルの油圧を利用しますので燃費が少なくすみ、発電機や他の動力源が不要ですから設備費、輸送費、維持費も節約できます。

振幅の可変ができる

振動の強さ、つまり機械の振幅を簡単に切換えて振動の強さを強弱と加減ができます。

加速度の切換えができる

機械の振動数を高速⇄低速と調整が出来るので起振力の可変ができます。

一機種で両刀施工ができる

現場の状況に合わせて1台の振動杭打機で2台に使用できます。

一般土木から都市土木まで

機械の起振力及び振幅を運転席から自由に切換えて作業が出来ますので市街地の杭打抜き工事(低公害工法)にも安心して対応が出来ます。

人件費が削減できしかも作業は安全

全油圧式ですから操作は簡単、杭のチャッキング、建込み、引抜き後の整理を油圧ショベル1台でしかも全て運転席から操作できますので少ない人手で安全に作業がはかどります。

お持ちの油圧ショベルに取付O.K

HOSEI-30は0.7m以上の油圧ショベルに配管するだけで取付けが出来ます又アタッチメントの交換も簡単です。

HOSEI シリーズ

HOSEI-20_{II}



HOSEI-10



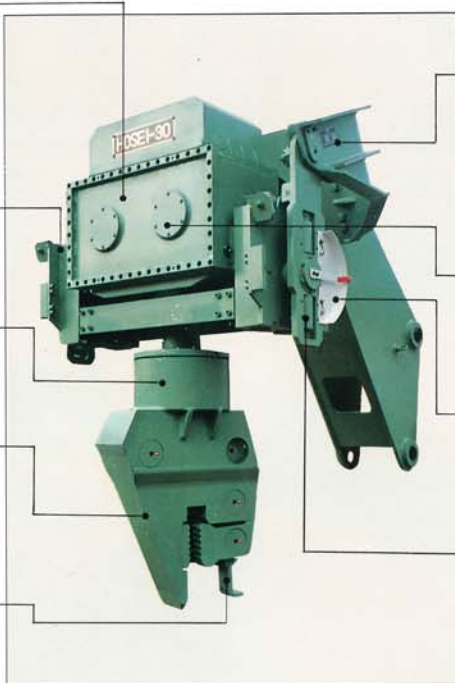
性能仕様

名 称	HOSEI-20 _{II}	HOSEI-10
●起 振 機		
油 圧 モ ー タ ー 出 力	40 Kw	20 Kw
振 動 数	1,000~1,750 C. P. m.	1,000~1,950 C. P. m.
起 振 力	4.5~13.9 t	2.0~7.6 t
無 負 荷 時 振 幅	4.6mm	4.5mm
作 動 油 圧 (油圧ショベル側)	170~320kg/cm ²	140~280kg/cm ²
必 要 流 量	85~120 ℓ / min	45~70 ℓ / min
●チ ャ ッ ク		
締 付 力	最大 24 t	最大 10 t
開 き	40mm (特別仕様70mm)	40mm
●全 装 備 重 量	1,200kg	600kg
●操 作 方 法	運転席からのリモコン操作	
●打込引抜矢板長さ (油圧ショベルの機種による)	軽量矢板、鋼矢板(II, III.型)8.0mまで	軽量矢板、鋼板(I, II.型)5.0mまで
●取付油圧ショベル	各メーカー0.4m ³ 以上	各メーカー0.4m ³ 以下
●回 転 装 置	スラストベアリング360度回転	
●矢板のつかみ及び倒し	パイロ本体で可能(クレーン不用)	
●矢板垂直精度	角度計によりオペレーターがチェックできます。	
●適 性 N 値	砂質土 N = 15 粘性土 N = 8	

で両刀施工が出来る油圧式公害対策振動杭打抜機

■ 低高周波切換自動可変振幅型公害対策杭打抜機

周波数と偏心モーメントを自在に操作出来る最新鋭高能力・超低公害型の高周波振動杭打抜機です



起振機
起振機は杭の打抜きの振動を発生させる装置で、2本の横軸に偏心した振子を取り付けられています。この2本の軸はギヤによって、お互いに反対回転をして横振りの振動を打ち消すと同時に、垂直振動を発生します。又自動制御方式によって偏心モーメント及び周波数を自在に操作する事が出来ます。

緩衝装置
振動杭打機の振動が油圧シヨベルの本体、及び各シリンドへ伝播しないよう振動杭打機にスプリングの緩衝装置を取り付けてあります。

チャック回転支持装置
杭打作業でシートバイルなどのように杭の方向を変えて打込む必要がある場合に、起振機とチャックの間に手動式回転装置(360°)を取り付けてあります。

チャック
チャックは、杭をつかみ振動を杭の先端へ完全に伝達する装置です。本機のチャックは軽量矢板、及び鋼矢板Ⅰ・Ⅱ・Ⅲ型の兼用型です。鋼管や木杭などの打込みの場合は、別に丸杭用キャップを取り付ける事が出来ます。

矢板端吊り上げ装置
軽量矢板、及び鋼矢板をチャックでつかむ場合、積み重ねてある矢板の端に吊り上げ装置のフックを差し込み、チャックでつかめるように適当な間隔で持ち上げたりん木を入れ、仮置きする装置です。

リンク及びブラケット
リンクは杭の打抜作業のさいに振動杭打機が前後に自由移動し、杭や機械に不測の力を与えないようにした装置です。またブラケットは振動杭打機を油圧シヨベルのアームで支持する装置です。なお、このブラケットは、油圧シヨベルの各メーカー及び機種によって取付寸法が異なります。

油圧モータ
油圧モータは、油圧シヨベルの油圧ポンプにより供給される油圧力によって作動します。油圧は170kg/cm²～210kg/cm²、流量は160ℓ/min (最大)の範囲で使用できます。

角度計
杭の打抜き作業で常に杭が垂直性を保つために、振動杭打機が前後方向に125°の角度で作業中に修正できると同時に、油圧シヨベルの運転席から確認できるようにしてあります。

振動杭打機反転装置
矢板端吊り上げ装置で吊り上げた矢板を、振動杭打機のチャックでつかむために、チャックの口が水平になるように反転させる装置です。

■ 都市土木と一般土木におけるHOSEI-30の作動方法

くいの打込み

地表面に近い層ほど一番大きな表面波(レイリー波)が発生し振動の伝播を起すので振動でくいを打設する時にこの表面波が地表面から逐次減衰してしまふ6～7mまでのくい貫入には低速微振動型(低振動エネルギー)で深層及び支持層に達したなら高速微振動型(高振動エネルギー)に切換えてくいの貫入を促進させます。

用途機種	都市土木(公害対策)	一般土木
HOSEI-30	低速微振動	表層部 高速振動
作動方法	低速微振動又は高速微振動	深層部(支持層) 高速振動

くいの引抜き

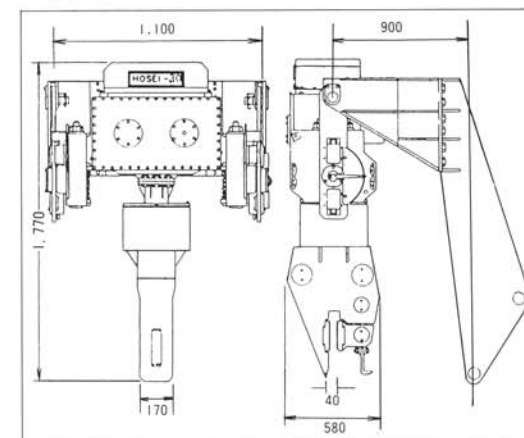
くいの引抜きは高速微振動で腰切りし以後は低速微振動に切換えて静かに引抜くことができます。

用途機種	都市土木(公害対策)	一般土木
HOSEI-30	低速微振動	高速微振動
作動方法	高速微振動又は低速微振動	腰切り 高速振動

■ HOSEI-30の諸元

起振機	油圧モーター出力	50 Kw	
	振動数	1,200～1,850 C. P. m	
	起振力	8.5～20.4 t	4.4～12.3 t
振動機	無負荷時振幅	6.0mm	3.0mm
	偏心機構	自動制御方式	
チャック	作動油圧(油圧シヨベル側)	210～320kg/cm ²	
	必要流量	130～160 ℓ/min	
	締付力	最大 26.00 t	
回転装置	開き	40mm (特別仕様70mm)	
	軸受方法	スラストベアリング	
全装備重量	回転角度	360度	
	操作	運転席からリモコン操作	
打込引抜矢板長さ	全装備重量	1,400kg	
適性N値	操作方法	運転席からリモコン操作	
矢板のつかみ及び倒し	打込引抜矢板長さ	軽量矢板、鋼矢板Ⅰ、Ⅱ、Ⅲ型 L=10.00m まで(ただし油圧シヨベルのブーム、アームの長さによる)	
矢板の垂直精度	適性N値	砂質土 N=0～20 粘土質 N=0～10 (ただし起振力による)	
取付油圧シヨベル	矢板のつかみ及び倒し	パイプロ本体で可能(クレーン不要)	
	矢板の垂直精度	角度計によりオペレーターがチェックできます	
	取付油圧シヨベル	各メーカー0.7m ² 以上	

■ 外形寸法



■ 主な適合シヨベル

メーカー名	機種
小松	20HT, PC200, PC220, PC300
日立	UH07, UH09, UH10
神戸	R907B, R909, SK07, SK09, SK10, SK12
三菱	MS180, MS230
日本製鋼	BH70, NC190, NC220, NC270 II
石川島	IC-07, IS-085, IS-375
油谷重工	YS750, YS1000, YS1200
加藤	HD700G, HD850G, HD880SE, HD110G
住友	S-70, S-280, S-340
久保田	KH-700, KH-900, KH-1000
古河	FH70