

建設機械用の軽量・薄型マグネット



アイオン ハイマグ

特許取得済

マグネット本体
に発電機内蔵

わずらわしい
電気配線不要



- 圧碎機配管付油圧ショベルに簡単に装着
- 独自の消磁機構（電気配線不要）により吸着物を瞬時に釈放

HM-82T

オカダ アイオン 株式会社

建設機械用の軽量・薄型マグネット
アイオン ハイマグ

解体現場でのスクラップ、鉄筋収集作業・
 スクラップ処理場での積み込み、積み降ろし作業に最適!

特徴1 強力なマグネット

マグネットはハイマグ用に開発したもので強力な吸着力を発揮します。
 しかもクラス最大のマグネット径 (HM-82T:1150φ)

特徴2 圧碎機配管で使用可能

ハイマグ本体にリリースバルブを内蔵。
 ドレーン配管、消磁用の電気配線は不要です。

特徴3 簡単な操作

圧碎機配管のフットペダルにより吸着・釈放が簡単に行えます。
 (強制逆励磁機構により吸着物を瞬時に釈放します。)

建設機械用の軽量・薄型マグネット アイオン ハイマグ仕様一覧

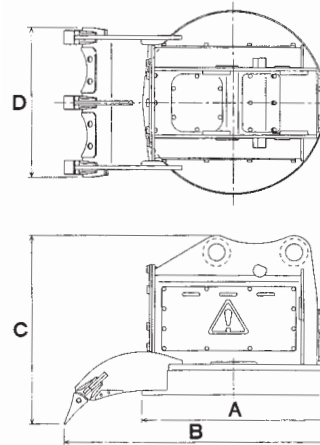
		HM-52T	HM-82T
	質量 (kg)	1290	1960
B	全長 (mm)	1350	1650
C	全高 (爪先まで) (mm)	1135	1240
	全高 (マグネットまで) (mm)	980	1045
D	爪幅 (mm)	940	1010
	使用圧力 (MPa)	19	19
	取付ショベルクラス (ton)	11~16	18~25
A	マグネット外径 (mm)	1000	1150
	吸着質量 (kg)	200	300

*吸着質量は、かさ比重1.3の対象物を吸着した時の値を示しています。

〈注意事項〉

- ※機種によっては取付できないショベルもありますので、弊社担当迄お問合わせください。
- ※本機で吊り上げられる許容荷重は、装着するショベル、作業姿勢などにより異なります。
- ※正しく安全にお使いいただくために、ご使用前に必ず「取扱説明書」をよくお読みください。
- ※この仕様は、改良のために変更することがあります。
- ※このカタログに掲載した写真は、販売標準機と一部異なることがあります。

HM-52T・82T



磁石製品をご使用になる際には、「車両系建設機械運転技能講習修了証」(整地・運搬・積込及び掘削用)に加えて、「小型移動式クレーン運転技能講習修了証」の取得を推奨します。

オカダ アイオン 株式会社

ホームページアドレス
<http://www.aiyon.co.jp/>

- 東京 〒175-0081 東京都板橋区新河岸2-8-25 ☎03-3975-2011 FAX.03-3979-3477
- 大阪 〒552-0022 大阪府大阪市港区海岸通4-1-18 ☎06-6576-1261 FAX.06-6576-1260
- 札幌 〒001-0931 北海道札幌市北区新川西一条1-1-36 ☎011-766-2666 FAX.011-766-2665
- 盛岡 〒028-3621 岩手県紫波郡矢巾町大字広宮沢7-10 ☎019-611-0080 FAX.019-611-0078
- 仙台 〒984-0002 宮城県仙台市若林区卸町東5-2-33 ☎022-288-8657 FAX.022-288-8689
- 横浜 〒224-0054 神奈川県横浜市中区佐江町306 ☎045-937-2991 FAX.045-937-2995
- 中部 〒503-0946 岐阜県大垣市浅中3-131-1 ☎0584-89-7650 FAX.0584-89-7665
- 北陸 〒921-8005 石川県金沢市間明町2-99 ☎076-291-1301 FAX.076-291-1602
- 広島 〒731-0113 広島県広島市安佐南区西原9-4-21-9 ☎082-832-5602 FAX.082-871-1157
- 四国 〒791-8042 愛媛県松山市南吉田町2051-1 ☎089-971-9791 FAX.089-971-9750
- 九州 〒816-0912 福岡県大野城市御笠川2-4-8 ☎092-503-3343 FAX.092-504-0092
- 海外 〒552-0022 大阪府大阪市港区海岸通4-1-18 ☎06-6576-1268 FAX.06-6576-1280