

油圧式つかみ機

サイレント

# グラップル

360°全旋回で自分の手のように操作できる



ASG-130R

小型ショベル用  
ミニグラップル



アームマルチタイプ



石つかみタイプ



# 幅広いつかみ作業に オカダのサイレントグラップルは、威力を発揮します。



木造家屋の解体作業に



スクラップ処理作業に



木材粉碎機への投入に

## 便利で効率的な360°油圧旋回

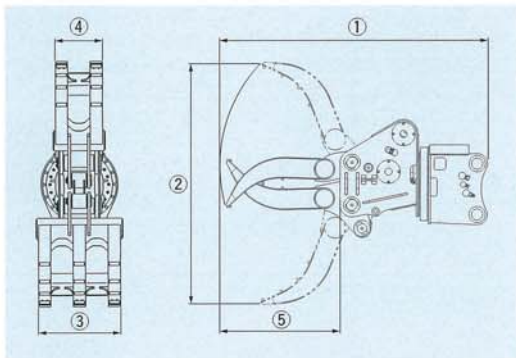
グラップル自体が360°旋回するので、ショベルを大きく移動させることなく連続して効率よく作業できます。特に狭い現場に適しています。

## 実績と経験が誇る抜群の耐久性

コンピュータによる強度解析をもとに特殊鋼を随所に使用し、剛性・耐久性を高めました。長時間の連続作業にも耐える抜群の耐久性です。

## 強力な旋回モータ採用

強力な旋回モータを使用しているので、長尺物や重量物の旋回・移動が楽に行えます。



### 〈注意事項〉

※本機で吊り上げられる許容荷重は、装着するショベル、作業姿勢などにより異なります。  
※正しく安全にお使いいただくために、ご使用前に必ず「取扱説明書」をよくお読みください。  
※この仕様は、改良のために変更することがあります。

## サイレントグラップル

	ASG-60R	ASG-130R	ASG-210R	ASG-270R	
質量	kg	475	930	1560	2500
最大全長①	mm	1860	2130	2570	2910
最大開口幅②	mm	1650	1830	2335	2990
爪幅(3本/2本)③④	mm	480/270	600/340	800/460	1020/580
最大爪高さ⑤	mm	925	1050	1315	1560
使用圧力	MPa	28			
取付ショベルクラス	ton	6~9	10~16	18~25	27~45

\*サイレントグラップルには、旋回配管とドレン配管が必要です。

### 小型ショベル用 サイレントグラップル

内装解体や狭所での  
ハンドリング作業に  
抜群の小回り性能

	ASG-30R/RD	
質量	kg	225/230
最大全長①	mm	1420
最大開口幅②	mm	1100
爪幅(3本/2本)③④	mm	295/155
最大爪高さ⑤	mm	700
使用圧力	MPa	25
取付ショベルクラス	ton	3~5

\*ASG-30RDは電磁弁タイプです。

### 石づかみ用 サイレントグラップル

巨石・自然石の  
つかみ・配置作業で  
位置決めが容易

	ASG-130SR	ASG-210SR	
質量	kg	930	1535
最大全長①	mm	2215	2660
最大開口幅②	mm	1785	2305
爪幅	mm	385	460
最大爪高さ⑤	mm	980	1215
使用圧力	MPa	28	
取付ショベルクラス	ton	10~16	18~25

## オカダ アイヨン 株式会社

ホームページアドレス  
<http://www.aiyon.co.jp/>

東京本店 〒175-0081 東京都板橋区新河岸2-8-25 TEL:03-3975-2011 FAX:03-3979-3477  
 関西営業所 〒552-0022 大阪市港区海岸通4丁目1番18号 TEL:06-6576-1261 FAX:06-6576-1260  
 札幌営業所 〒001-0931 札幌市北区新川西一条1丁目1番36号 TEL:011-766-2666 FAX:011-766-2665  
 盛岡営業所 〒028-3621 岩手県紫波郡矢巾町大字広宮沢7地割10番 TEL:019-611-0080 FAX:019-611-0078  
 仙台営業所 〒984-0002 仙台市若林区卸町東5丁目2番33号 TEL:022-288-8657 FAX:022-288-8689  
 中部営業所 〒503-0946 大垣市浅中3丁目131番1号 TEL:0584-89-7650 FAX:0584-89-7665  
 北陸営業所 〒921-8005 金沢市間明町2丁目99番地 TEL:076-291-1301 FAX:076-291-1602  
 広島営業所 〒738-0021 廿日市市木材港北6番65号 TEL:0829-30-7892 FAX:0829-30-7836  
 四国営業所 〒791-8042 松山市南吉田町2051番1号 TEL:089-971-9791 FAX:089-971-9750  
 九州営業所 〒816-0912 大野城市御笠川2丁目4番8号 TEL:092-503-3343 FAX:092-504-0092  
 海外 〒552-0022 大阪市港区海岸通4丁目1番18号 TEL:06-6576-1268 FAX:06-6576-1280