

## 360°油圧旋回式石用つかみ機

力強いつかみ力、優れた作業性

# サイレント 石材グラップル

### 独自の3点支持アーム

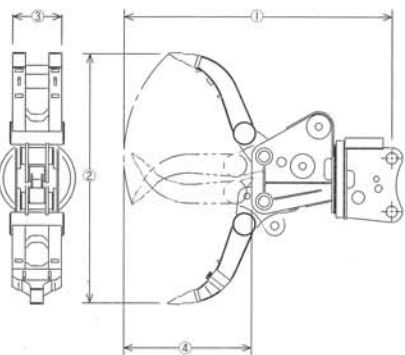
上爪2本下爪1本のアーム形状により対象物を3点で支持しますので複雑な形の岩石も容易につかめます。

### スムーズな作業性

片側アームが独自の形の1本爪のため、岩石の中に差し込みやすく、捨石の積み、積み降ろし、河川の敷石の移動などにスムーズな作業ができます。

### 360°全旋回

360°全旋回式ですので、微妙な位置決めが必要な河川の護岸工事、床固め工事、間知石の据え付け工事などに適しています。



### 仕様

型式	OSG-50SR	OSG-70SR
重量 kg	885	1465
①最大長さ mm	2130	2520
②最大開口幅 mm	1785	2305
③爪幅 mm	385	460
④爪長さ mm	910	1215
適合ショベル m <sup>3</sup>	0.4~0.55	0.7~0.9



- このカタログに掲載した仕様は、改良のため予告なく変更することがあります。
- このカタログに掲載した写真は、販売標準機と一部異なることがあります。
- 機体重量3t以上の建設機械の運転には、「車輛系建設機械運転技能講習修了証」が必要です。

**オカダ アイオン 株式会社** ホームページアドレス <http://www.aiyon.co.jp/>

本社 052-0022 大阪市港区海岸通4-1-18 ☎06-6576-1273 (FAX.06-6576-1276)  
 大阪本店 052-0022 大阪市港区海岸通4-1-18 ☎06-6576-1261 (FAX.06-6576-1260)  
 東京本店 03-3975-0081 東京都板橋区新河岸2-8-25 ☎03-3975-2011 (FAX.03-3975-3477)  
 札幌営業所 063-0002 札幌市西区山の手2条1-4-22 ☎011-831-8611 (FAX.011-831-8780)  
 盛岡営業所 020-0832 岩手県盛岡市東見前4-5-4 ☎019-838-2791 (FAX.019-838-2755)  
 仙台営業所 0984-0002 仙台市若林区卸町東5-2-33 ☎022-288-8657 (FAX.022-288-8689)  
 横浜営業所 024-0054 横浜市都筑区佐江戸町306 ☎045-937-2991 (FAX.045-937-2995)  
 中部営業所 0503-0948 大垣市湊中3-133-1 ☎0584-89-7650 (FAX.0584-89-7665)  
 北陸営業所 0921-8005 金沢市明門町2-9-9 ☎076-291-1301 (FAX.076-291-1602)  
 広島営業所 0731-0113 広島市安佐南区高原9-6-18 ☎082-871-1138 (FAX.082-871-1157)  
 四国営業所 0791-8042 愛媛県松山市南吉田町2051-1 ☎089-971-9791 (FAX.089-971-9750)  
 九州営業所 0916-0912 福岡県大野城市御庄川3-2-16 ☎092-503-3343 (FAX.092-504-0092)  
 海外事業所 052-0022 大阪市港区海岸通4-1-18 ☎06-6576-1268 (FAX.06-6576-1280)

360°油圧旋回式つかみ機

サイレント **グラップル** シリーズ

**オカダ アイオン 株式会社**

## 360° 油圧回転式汎用つかみ機

### 木造家屋の解体と各種スクラップ処理に

## サイレント グラップル

### 幅広いつかみ作業に威力を発揮

木造家屋の解体作業、スクラップ処理、解体現場での鉄筋処理、原木、雑木材の整理など幅広い作業に適しています。

### 動きは思いのまま

360° 油圧回転で、グラップルは手首のように自由自在に動きます。

ショベルを大きく移動させることなく効率よく作業がこなせます。

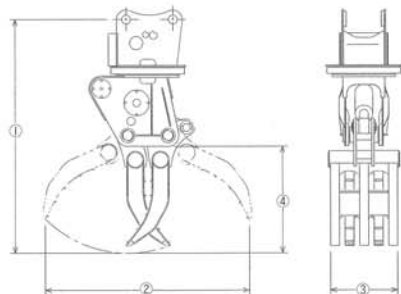
### 強力な旋回モーターを使用

強力な旋回力で、長尺物や重量物の旋回や移動が楽に行えます。

また、旋回モーターはブレーキバルブを内蔵しております。

### 優れた耐久性

コンピューターによる強度解析をもとに特殊鋼を随所に使用し、剛性、耐久性を高め計量化を図りました。



#### 仕様

型式	OSG-25R	OSG-50R	OSG-70R	OSG-120R
重量 kg	475	885	1490	2500
①最大長さ mm	1660	2105	2505	2915
②最大開口幅 mm	1445	1830	2335	2990
③爪幅 mm	480	600	800	1020
④爪高さ mm	760	955	1200	1430
適合ショベル m <sup>3</sup>	0.25	0.4~0.55	0.7~0.9	1.2~1.6

## 360° 油圧回転式木材つかみ機

### 木材作業の能率アップと省力化に

## サイレント 木材グラップル

### 360° 油圧回転式でワイドな作業範囲

狭い場所でもショベルを大きく移動する事なく木材の積積やトラックへの積み込み作業が簡単に行え機動性に富んだ作業が展開できます。

### 林業の機械化と省力化に

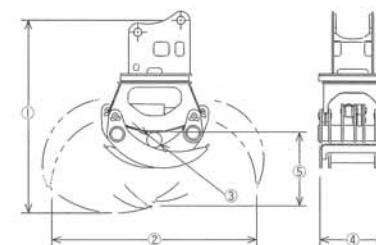
各種作業の能率が向上し、また作業員の負担も軽減されますので機械化、省力化によるコストダウンが計れます。

### 強力な施回り力

高トルクの強力な油圧施回りモーターを使用していますので長尺の木材でも楽に回転でき、スムーズで余裕のある作業ができます。

### 確実なつかみ力

強力なつかみ力で、木材の径の大きいものから小さいものまで確実に保持します。



#### 仕様

型式	OSG-25LR	OSG-50LR
重量 kg	460	745
①最大長さ mm	1520	1815
②最大開口幅 mm	1640	1921
③最小つかみ径φ mm	100	145
④爪幅 mm	497	617
⑤爪高さ mm	660	770
適合ショベル m <sup>3</sup>	0.25	0.4~0.55