

●枝葉●木材●パレット●丸太●解体廃木材

移動式廃木材破砕機

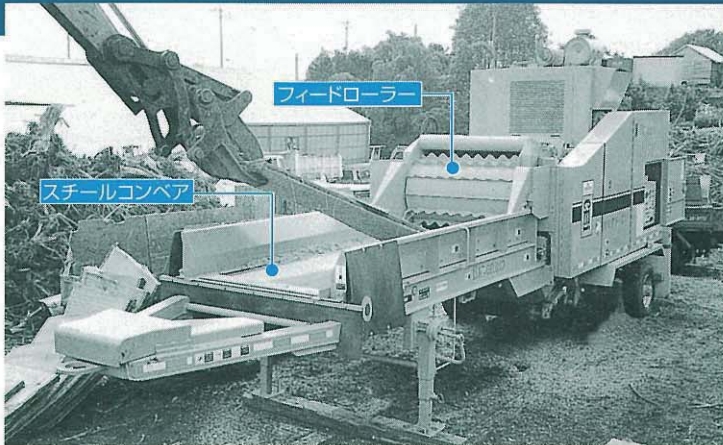
## バイオグラインド

SAFE AND EFFICIENT HORIZONTAL FEED GRINDER.

- 水平自動投入方式なので連続破砕が実現。
- 覆われた破砕室で優れた安全性。
- 破砕できない異物が混入するとリリースシステムが働き自動的に排出。

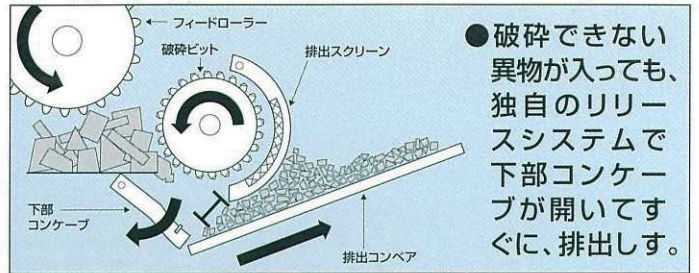






- 水平自動投入方式によりワンマンオペレーションが可能です。
- コンベアとフィーダーローラーの組合せにより廃木材をブリッジ現象も起こさずスムーズに破碎室へ送り込み粉碎します。
- コンベアは一端がオープンエンドになっていますので4~5mの長尺ものも前処理切断することなくそのまま粉碎できます。

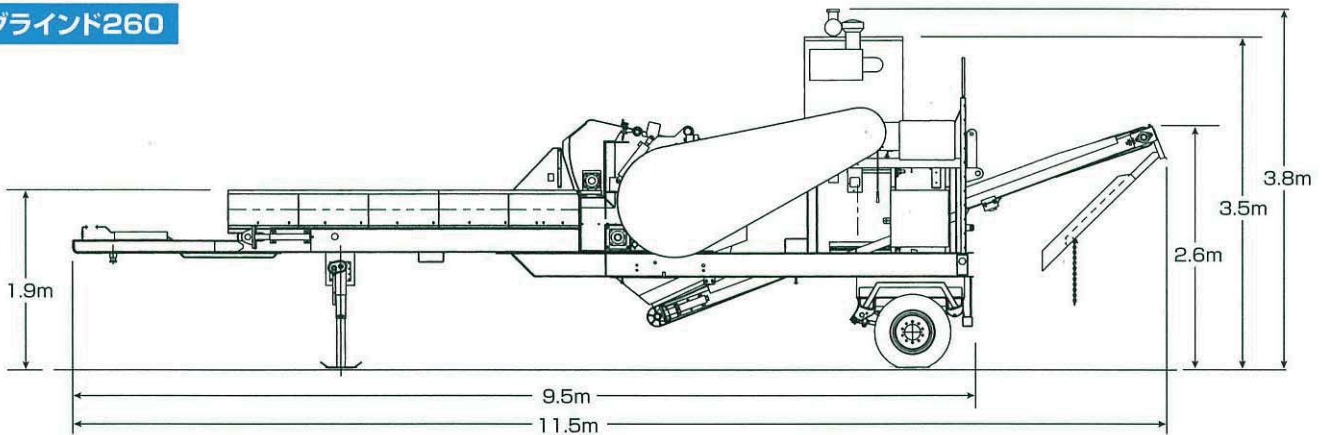
### リリースシステム



● 破碎できない異物が入っても、独自のリリースシステムで下部コンベアが開いてすぐに、排出しす。

- 投入物が多すぎるとコンピューターで負荷を感知することにより破碎室への供給量を調整します。
- エンジンが防音カバーでおおわれ、また破碎も囲まれた破碎室で作業していますので飛散物が少なく安全です。
- 粉塵を防ぐ散水装置と排出コンベアの先端には鉄くぎ、ボルト等除去用磁選機を標準装備しています。
- 破碎ビットや排出スクリーンは多種類揃えていますので、好みのサイズまで一度の粉碎で可能です。

### バイオグランド260



仕様	質量 (kg)	寸法 (全長×全高×全幅)m	最大投入寸法mm	供給コンベア (長さ×幅)m	排出コンベア (長さ×幅)m	エンジン
バイオ175	10900	11.5×3.6(粉碎時4.1)×2.5	雑木(投入高さ)760	3.9×1.37(投入高さ:1.8)	5.5×1.1(排出高さ:2.6)	カミンズ 175ps/2,400rpm
バイオ260	13200	11.5×3.6(粉碎時4.1)×2.5	雑木(投入高さ)760	3.9×1.37(投入高さ:1.8)	5.5×1.1(排出高さ:2.6)	カミンズ 260ps/2,200rpm

※処理量は投入物の大きさ、固さ等により変わります。また、スクリーンサイズの種類によっても異なります。

〈注意事項〉

※正しく安全にお使いいただくために、ご使用前に必ず「取扱説明書」をよくお読みください。※この仕様は、改良のために変更することがあります。

※このカタログに掲載した写真は、販売標準機と一部異なることがあります。

※最新の内容については、ホームページをご覧ください。

## オカダ アイヨン 株式会社

ホームページアドレス  
<http://www.aiyon.co.jp/>

- 大阪本店 ☎552-0022 大阪市港区海岸通4-1-18 ☎06-6576-1261 (FAX.06-6576-1260)
- 東京本店 ☎175-0081 東京都板橋区新河岸2-8-25 ☎03-3975-2011 (FAX.03-3979-3477)
- 札幌営業所 ☎063-0002 札幌市西区山の手2条1-4-22 ☎011-631-8611 (FAX.011-631-8780)
- 盛岡営業所 ☎020-0832 岩手県盛岡市東見前4-54 ☎019-638-2791 (FAX.019-638-2755)
- 仙台営業所 ☎984-0002 仙台市若林区卸町東5-2-33 ☎022-288-8657 (FAX.022-288-8689)
- 横浜営業所 ☎224-0054 横浜市都筑区佐江戸町306 ☎045-937-2991 (FAX.045-937-2995)
- 中部営業所 ☎503-0946 大垣市浅中3-131-1 ☎0584-89-7650 (FAX.0584-89-7665)
- 北陸営業所 ☎921-8005 金沢市間明町2-99 ☎076-291-1301 (FAX.076-291-1602)
- 広島営業所 ☎731-0113 広島市安佐南区西原9-6-18 ☎082-871-1138 (FAX.082-871-1157)
- 四国営業所 ☎791-8042 愛媛県松山市南吉田町2051-1 ☎089-971-9791 (FAX.089-971-9750)
- 九州営業所 ☎816-0912 福岡県大野城市御堂川3-2-16 ☎092-503-3343 (FAX.092-504-0092)
- 海外事業本部 ☎552-0022 大阪市港区海岸通4-1-18 ☎06-6576-1268 (FAX.06-6576-1280)